

CERTIFICADO DE GARANTIA:

O fabricante garante a funcionalidade e o acabamento de seu aparelho pelo prazo legal de 03 (três) meses, mais 09 (nove) meses de garantia adicional da fábrica, totalizando o prazo de 01 (um) ano contados a partir da data de venda registrada na nota fiscal, desde que o aparelho seja utilizado de forma apropriada e de acordo com o Manual de Instruções. A garantia somente é dada em casos de defeitos de fabricação ou em matérias-primas, sujeitos a uma prévia análise por um agente autorizado, a fim de providenciar o conserto necessário. A assistência é dada apenas ao produto, não cobrimos outros gastos como instalação, desinstalação e deslocamento até a assistência técnica. Apenas no caso de não haver assistência técnica local, o ônus pelo transporte será arcado pelo fabricante;

O fabricante declara que a garantia ficará automaticamente cancelada se for constatada qualquer das condições abaixo:

- Danos resultantes de manuseio ou uso incorreto e inadequado ou provocados por queda, descarga elétrica, inundação, etc;

- Danos em consequência de uso em locais impróprios como por exemplo, ambientes com grande concentração de: soluções ácidas, básicas, salinas, pó, umidade, exposição excessiva a luz solar, gordura ou temperatura de ambiente fora da faixa de 5°C a 40°C;

- Apresentar sinais de violação, ajuste ou conserto por pessoa não autorizada pelo Fabricante;

- Peças e acessórios sujeitos à quebra, como peças plásticas e vidros, após o prazo legal de 90 (noventa) dias.

- Se a nota fiscal de compra apresentar sinais de rasura ou adulterações.

Nota: Para efeito de prestação de serviço em garantia, deverá ser apresentada a nota fiscal de compra do aparelho ao Agente Autorizado.



A lista de Assistentes Técnicos Autorizados encontra-se no site:

www.goar.com.br

Fabricado por CNPJ: 94.331.519/0003-68

sac@dalmoro.ind.br

(51) 2626 4234

Rev.10



MANUAL DE INSTRUÇÕES DO EXAUSTOR PESADO INDUSTRIAL EP30/EP40/EP50 MONOFÁSICO 60Hz



ESPECIFICAÇÕES TÉCNICAS:

	4 Polos	
	127V	220V
EP30	1,40A	0,65A
EP40	2,40A	1,40A
EP50	6,60A	3,60A

- Dimensões:

EP30: Alt.: 30cm Larg.: 30cm Prof.: 24cm

EP40: Alt.: 40cm Larg.: 40cm Prof.: 27cm

EP50: Alt.: 50cm Larg.: 50cm Prof.: 28cm

Disponível na cor: preto

Guarde este manual para consultas futuras.

INSTRUÇÕES IMPORTANTES:

Segurança, Instalação e Manuseio:

Ao instalar este aparelho, é essencial seguir as instruções deste manual:

- Este aparelho não deverá ser instalado em ambientes externos (não abrigados) ou em locais sujeitos a condensação ou projeção de líquidos.

- Para instalação, montagem e manutenção de seu aparelho é indispensável um profissional especializado.

- Ao montar partes ou peças do aparelho é necessário confirmar que o aparelho não esteja conectado à rede elétrica.

- Deve ser desligada a chave geral da rede elétrica durante a instalação do produto.

- Antes de efetuar a instalação elétrica ou ligar o plugue na tomada, certifique-se que a tensão elétrica (voltagem) seja compatível com a indicada no produto (127V ou 220V).

- Este aparelho deve ser devidamente aterrado.

- Certifique-se que o aparelho esteja desligado da rede de alimentação antes de remover qualquer parte do produto, como por exemplo a grade de proteção da hélice.

- Este aparelho não se destina à utilização por pessoas (inclusive crianças) com capacidades físicas, sensoriais ou mentais reduzidas, ou por pessoas com falta de experiência e conhecimento, a menos que tenham recebido instruções referentes à utilização do aparelho ou estejam sob a supervisão de uma pessoa responsável pela sua segurança.

- Recomenda-se que as crianças sejam vigiadas para assegurar que elas não estejam brincando com o aparelho.

- Em caso de funcionamento anormal, o aparelho deve ser desconectado da rede elétrica e encaminhado para um Assistente Técnico Autorizado (disponível no site www.goar.com.br).

- Não utilizar o produto em caso de algum componente apresentar avaria ou funcionamento anormal. Quando houver necessidade de manutenção, a mesma deverá ser realizada por um Assistente Técnico Autorizado (disponível no site www.goar.com.br).

- Para evitar acidentes, em função do fluxo de ar gerado e da oscilação do aparelho, evitar o contato e mantenha distância de cabelos, cortinas ou qualquer outro objeto que possa ser sugado pela hélice.

- Nunca transportar o produto pelo cabo de alimentação.

- Se o cabo de alimentação estiver danificado ele deve ser substituído pelo fabricante ou Assistente Técnico Autorizado ou pessoa qualificada, a fim de evitar riscos.

- Este aparelho deve ser instalado de tal forma que a grade de proteção fique posicionada a mais de 2,3 metros do nível do chão.

A instalação da caixa Liga/Desliga/Liga (ventilação ou exaustão) deverá ser realizada em local acessível para que o usuário possa realizar a manipulação do mesmo.

- O aparelho não possui meios para desligamento da alimentação com separação total, tais meios devem ser incorporados na instalação fixa de acordo com as regras de instalação.

Conservação, Limpeza e Armazenamento

- Realizar limpezas periódicas do aparelho para manter sua funcionalidade e eficiência. (Obs.: Acúmulo de resíduos na hélice pode acarretar aumento do ruído devido às vibrações geradas pelo desbalanceamento de suas pás. Acúmulo nas grades de proteção e/ou motor elétrico do sistema de ventilação, que podem reduzir a eficiência do produto).

- Para efetuar a limpeza, mantenha seu aparelho desligado. - Utilizar apenas um pano macio umedecido com água ou água e sabão neutro para realizar a limpeza.

- Nunca utilizar produtos químicos voláteis ou combustíveis.

- Não utilizar produtos abrasivos para não danificar a aparência do produto.

Descarte

- Este aparelho deverá ser descartado de forma a preservar o meio ambiente, como o mesmo é composto por partes plásticas, metálicas e circuitos, tais partes dever ser destinadas como resíduos seletivos.

INSTRUÇÕES DE MONTAGEM DOS EXAUSTORES INDUSTRIAIS 300/400/500MM

PROCEDIMENTO:

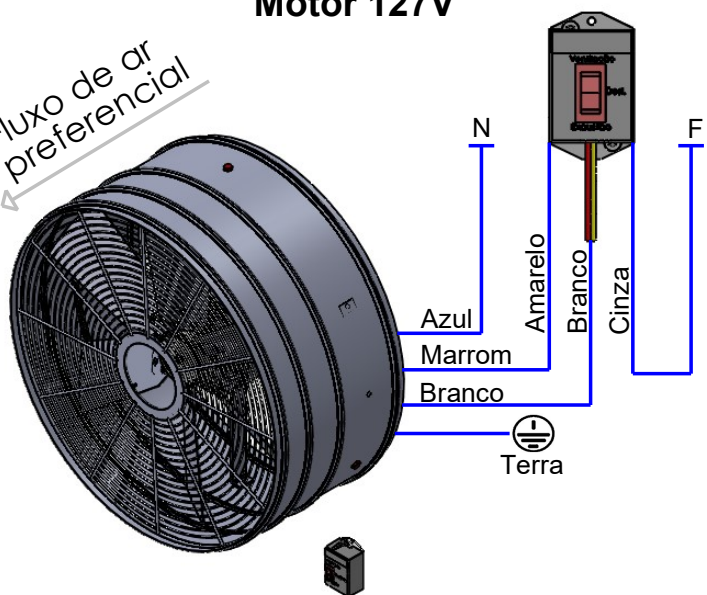
- 1° - Fixar o exaustor na parede a uma altura superior a 2,3 metros em relação ao nível do solo ou no duto de ventilação. Certifique-se que a grade do exaustor esteja posicionada para o ambiente externo do local e os cabos voltados para baixo;
- 2° - Girar a hélice e verifique sua centralização em relação a carcaça;
- 3° - Verifique a tensão e a frequência de seu aparelho e realize a ligação conforme o esquema apresentado nas figuras abaixo;
- 4° - ATENÇÃO: O motor deve ser aterrado de acordo com as normas nacionais para prevenir choque elétrico;
- 5° - Os exaustores axiais possuem um sistema combinado de exaustão e ventilação conforme selecionado na chave controle.

Este equipamento não deve ser instalado em ambientes com temperaturas superiores a 40°C.

TENSÃO REDE ELÉTRICA: 127V

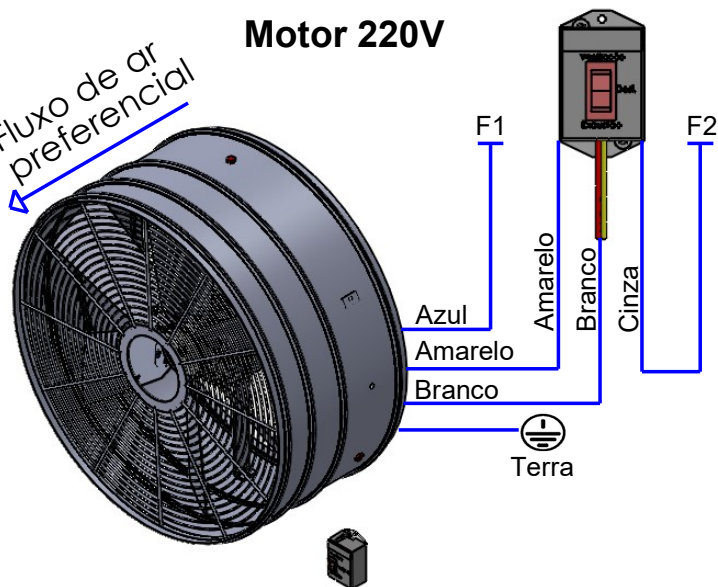
Motor 127V

Fluxo de ar preferencial



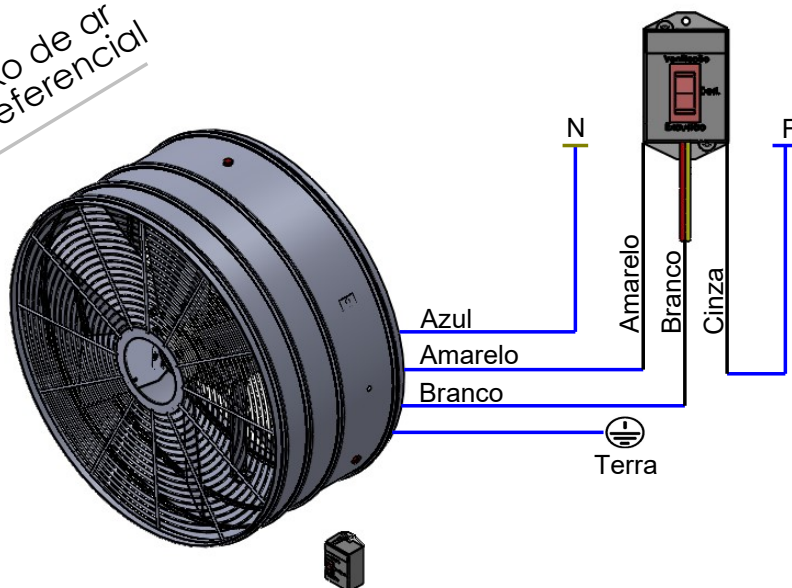
Motor 220V

Fluxo de ar preferencial



TENSÃO REDE ELÉTRICA: 220V

Fluxo de ar preferencial



CERTIFICADO DE GARANTIA:

O fabricante garante a funcionalidade e o acabamento de seu aparelho pelo prazo legal de 03 (três) meses, mais 09 (nove) meses de garantia adicional da fábrica, totalizando o prazo de 01 (um) ano contados a partir da data de venda registrada na nota fiscal, desde que o aparelho seja utilizado de forma apropriada e de acordo com o Manual de Instruções. A garantia somente é dada em casos de defeitos de fabricação ou em matérias-primas, sujeitos a uma prévia análise por um agente autorizado, a fim de providenciar o conserto necessário. A assistência é dada apenas ao produto, não cobrimos outros gastos como instalação, desinstalação e deslocamento até a assistência técnica. Apenas no caso de não haver assistência técnica local, o ônus pelo transporte será arcado pelo fabricante;

O fabricante declara que a garantia ficará automaticamente cancelada se for constatada qualquer das condições abaixo:

- Danos resultantes de manuseio ou uso incorreto e inadequado ou provocados por queda, descarga elétrica, inundação, etc;

- Danos em consequência de uso em locais impróprios como por exemplo, ambientes com grande concentração de: soluções ácidas, básicas, salinas, pó, umidade, exposição excessiva a luz solar, gordura ou temperatura de ambiente fora da faixa de 5°C a 40°C;

- Apresentar sinais de violação, ajuste ou conserto por pessoa não autorizada pelo Fabricante;

- Peças e acessórios sujeitos à quebra, como peças plásticas e vidros, após o prazo legal de 90 (noventa) dias.

- Se a nota fiscal de compra apresentar sinais de rasura ou adulterações.

Nota: Para efeito de prestação de serviço em garantia, deverá ser apresentada a nota fiscal de compra do aparelho ao Agente Autorizado.



A lista de Assistentes Técnicos Autorizados encontra-se no site:

www.goar.com.br

Fabricado por CNPJ: 94.331.519/0003-68

sac@dalmoro.ind.br

(51) 2626 4234

Rev.08



MANUAL DE INSTRUÇÕES DO EXAUSTOR PESADO INDUSTRIAL EP30/EP40/EP50 TRIFÁSICO 60Hz



ESPECIFICAÇÕES TÉCNICAS:

	4 Polos
	220V/380V
EP30	1,04A/0,60A
EP40	2,20A/1,30A
EP50	2,40A/1,40A

- Dimensões:

EP30: Alt.: 30cm Larg.: 30cm Prof.: 24cm

EP40: Alt.: 40cm Larg.: 40cm Prof.: 27cm

EP50: Alt.: 50cm Larg.: 50cm Prof.: 28cm

Disponível na cor: preto

Guarde este manual para consultas futuras.

INSTRUÇÕES IMPORTANTES:

Segurança, Instalação e Manuseio:

Ao instalar este aparelho, é essencial seguir as instruções deste manual:

- Este aparelho não deverá ser instalado em ambientes externos (não abrigados) ou em locais sujeitos a condensação ou projeção de líquidos.

- Para instalação, montagem e manutenção de seu aparelho é indispensável um profissional especializado.

- Ao montar partes ou peças do aparelho é necessário confirmar que o aparelho não esteja conectado à rede elétrica.

- Deve ser desligada a chave geral da rede elétrica durante a instalação do produto.

- Antes de efetuar a instalação elétrica ou ligar o plugue na tomada, certifique-se que a tensão elétrica (voltagem) seja compatível com a indicada no produto (127V ou 220V).

- Este aparelho deve ser devidamente aterrado.

- Certifique-se que o aparelho esteja desligado da rede de alimentação antes de remover qualquer parte do produto, como por exemplo a grade de proteção da hélice.

- Este aparelho não se destina à utilização por pessoas (inclusive crianças) com capacidades físicas, sensoriais ou mentais reduzidas, ou por pessoas com falta de experiência e conhecimento, a menos que tenham recebido instruções referentes à utilização do aparelho ou estejam sob a supervisão de uma pessoa responsável pela sua segurança.

- Recomenda-se que as crianças sejam vigiadas para assegurar que elas não estejam brincando com o aparelho.

- Em caso de funcionamento anormal, o aparelho deve ser desconectado da rede elétrica e encaminhado para um Assistente Técnico Autorizado (disponível no site www.goar.com.br).

- Não utilizar o produto em caso de algum componente apresentar avaria ou funcionamento anormal. Quando houver necessidade de manutenção, a mesma deverá ser realizada por um Assistente Técnico Autorizado (disponível no site www.goar.com.br).

- Para evitar acidentes, em função do fluxo de ar gerado e da oscilação do aparelho, evitar o contato e mantenha distância de cabelos, cortinas ou qualquer outro objeto que possa ser sugado pela hélice.

- Nunca transportar o produto pelo cabo de alimentação.

- Se o cabo de alimentação estiver danificado ele deve ser substituído pelo fabricante ou Assistente Técnico Autorizado ou pessoa qualificada, a fim de evitar riscos.

- Este aparelho deve ser instalado de tal forma que a grade de proteção fique posicionada a mais de 2,3 metros do nível do chão.

A instalação da caixa Liga/Desliga/Liga (ventilação ou exaustão) deverá ser realizada em local acessível para que o usuário possa realizar a manipulação do mesmo.

- O aparelho não possui meios para desligamento da alimentação com separação total, tais meios devem ser incorporados na instalação fixa de acordo com as regras de instalação.

Conservação, Limpeza e Armazenamento

- Realizar limpezas periódicas do aparelho para manter sua funcionalidade e eficiência. (Obs.: Acúmulo de resíduos na hélice pode acarretar aumento do ruído devido às vibrações geradas pelo desbalanceamento de suas pás. Acúmulo nas grades de proteção e/ou motor elétrico do sistema de ventilação, que podem reduzir a eficiência do produto).

- Para efetuar a limpeza, mantenha seu aparelho desligado. - Utilizar apenas um pano macio umedecido com água ou água e sabão neutro para realizar a limpeza.

- Nunca utilizar produtos químicos voláteis ou combustíveis.

- Não utilizar produtos abrasivos para não danificar a aparência do produto.

Descarte

- Este aparelho deverá ser descartado de forma a preservar o meio ambiente, como o mesmo é composto por partes plásticas, metálicas e circuitos, tais partes dever ser destinadas como resíduos seletivos.

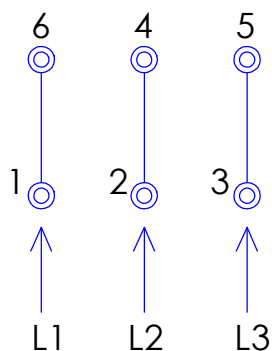
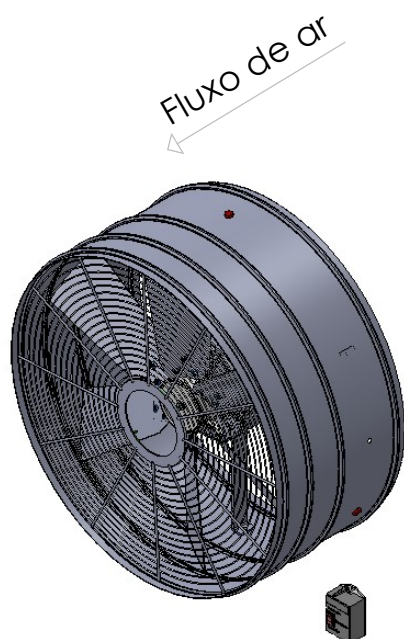
INSTRUÇÕES DE MONTAGEM DOS EXAUSTORES INDUSTRIAIS 300/400/500MM

PROCEDIMENTO:

- 1° - Fixar o exaustor na parede a uma altura superior a 2,3 metros em relação ao nível do solo ou no duto de ventilação. Certifique-se que a grade do exaustor esteja posicionada para o ambiente externo do local e os cabos voltados para baixo;
- 2° - Girar a hélice e verifique sua centralização em relação a carcaça;
- 3° - Verifique a tensão e a frequência de seu aparelho e realize a ligação conforme o esquema apresentado nas figuras abaixo;

Este equipamento não deve ser instalado em ambientes com temperaturas superiores a 40°C.

Ligação 220V



Ligação 380V

