

## CERTIFICADO DE GARANTIA:

O fabricante garante a funcionalidade e o acabamento de seu aparelho pelo prazo legal de 03 (três) meses, mais 9 (nove) meses de garantia adicional da fábrica, totalizando o prazo de um ano a partir da data de venda registrada na nota fiscal, desde que o aparelho seja utilizado de forma apropriada e de acordo com o Manual de Instruções. A garantia somente é dada em casos de defeitos de fabricação ou em matérias-primas, sujeitos a uma prévia análise por um agente autorizado, a fim de providenciar o conserto necessário. A assistência é dada apenas ao produto, não cobrimos outros gastos como instalação, desinstalação e deslocamento até a assistência técnica. Apenas no caso de não haver assistência técnica local, o ônus pelo transporte será arcado pelo fabricante;

**O fabricante declara que a garantia ficará automaticamente cancelada se for constatada qualquer das condições abaixo:**

- Danos resultantes de manuseio ou uso incorreto e inadequado ou provocados por queda, descarga elétrica, inundação, etc;

- Danos em consequência de uso em locais impróprios como por exemplo, ambientes com grande concentração de: soluções ácidas, básicas, salinas, pó, umidade, exposição excessiva a luz solar, gordura ou temperatura de ambiente fora da faixa de 5°C a 40°C;

- Apresentar sinais de violação, ajuste ou conserto por pessoa não autorizada pelo Fabricante;

- Peças e acessórios sujeitos à quebra, como peças plásticas e vidros, após o prazo legal de 90 (noventa) dias.

- Se a nota fiscal de compra apresentar sinais de rasura ou adulterações.

**Nota:** Para efeito de prestação de serviço em garantia, deverá ser apresentada a nota fiscal de compra do aparelho ao Agente Autorizado.



**A lista de Assistentes Técnicos Autorizados encontra-se no site:**

**www.goar.com.br**

Fabricado por CNPJ: 94.331.519/0003-68

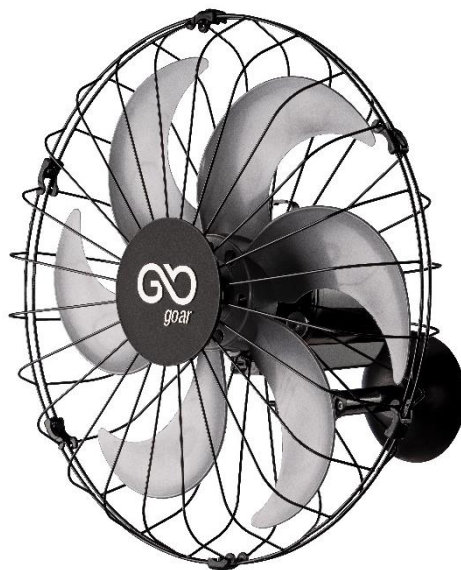
sac@dalmoro.ind.br

(51) 2626 4234

Rev.02



## MANUAL DE INSTRUÇÕES DO VENTILADOR V50 PAREDE



### ESPECIFICAÇÕES TÉCNICAS:

- Tensão elétrica: 127 V ou 220 V

- Corrente: 0,80 A ou 0,45 A

- Frequência: 60 Hz

- Diâmetro da hélice: 45cm

- Diâmetro da grade: 50cm

- Dimensões:

Alt.: 62cm Larg.: 50cm Prof.: 38cm

- Movimento oscilatório: 80°

Guarde este manual para consultas futuras.

## INSTRUÇÕES IMPORTANTES:

### Segurança, Instalação e Manuseio:

Ao instalar este aparelho, é essencial seguir as instruções deste manual:

- Este aparelho não deverá ser instalado em ambientes externos (não abrigados) ou em locais sujeitos a condensação ou projeção de líquidos.

- Para manutenção de seu aparelho é indispensável um profissional especializado.

- Ao montar partes ou peças do aparelho é necessário confirmar que o aparelho não esteja conectado à rede elétrica.

- Deve ser desligada a chave geral da rede elétrica durante a instalação do produto.

- Antes de efetuar a instalação elétrica ou ligar o plugue na tomada, certifique-se que a tensão elétrica (voltagem) seja compatível com a indicada no produto (127V ou 220V).

- Certifique-se que o aparelho esteja desligado da rede de alimentação antes de remover qualquer parte do produto, como por exemplo a grade de proteção da hélice.

- Após realizar a instalação, o aparelho deve ser ligado através da chave liga/desliga indicada na vista explodida na página seguinte.

- Este aparelho não se destina à utilização por pessoas (inclusive crianças) com capacidades físicas, sensoriais ou mentais reduzidas, ou por pessoas com falta de experiência e conhecimento, a menos que tenham recebido instruções referentes à utilização do aparelho ou estejam sob a supervisão de uma pessoa responsável pela sua segurança.

- Recomenda-se que as crianças sejam vigiadas para assegurar que elas não estejam brincando com o aparelho.

- Em caso de funcionamento anormal, o aparelho deve ser desconectado da rede elétrica e encaminhado para um Assistente Técnico Autorizado (disponível no site [www.goar.com.br](http://www.goar.com.br)).

- Não utilizar o produto em caso de algum componente apresentar avaria ou funcionamento anormal. Quando houver necessidade de manutenção, a mesma deverá ser realizada por um Assistente Técnico Autorizado (disponível no site [www.goar.com.br](http://www.goar.com.br)).

- Para evitar acidentes, em função do fluxo de ar gerado e da oscilação do aparelho, evitar o contato e mantenha distância de cabelos, cortinas ou qualquer outro objeto que possa ser sugado pela hélice.

- Nunca transportar o produto pelo cabo de alimentação.

- Se o cabo de alimentação estiver danificado ele deve ser substituído pelo fabricante ou Assistente Técnico Autorizado ou pessoa qualificada, a fim de evitar riscos.

- Este aparelho deve ser instalado de tal forma que a grade de proteção fique posicionada a mais de 2,3 metros do nível do chão.

- A instalação da caixa Liga/Desliga (com regulador de velocidade) deverá ser realizada em local acessível para que o usuário possa realizar a manipulação do mesmo.

- O aparelho não possui meios para desligamento da alimentação com separação total, tais meios devem ser incorporados na instalação fixa de acordo com as regras de instalação.

### Conservação, Limpeza e Armazenamento

- Para efetuar a limpeza, mantenha seu aparelho desligado.

- Realizar limpezas periódicas do aparelho para manter sua funcionalidade e eficiência. (Obs.: Acúmulo de resíduos na hélice pode acarretar aumento do ruído devido às vibrações geradas pelo desbalanceamento de suas pás ocasionando perda da garantia. Não utilizar jatos de ar. Acúmulo nas grades de proteção e/ou motor elétrico do sistema de ventilação, que podem reduzir a eficiência do produto).

- Utilizar apenas um pano macio umedecido com água ou água e sabão neutro para realizar a limpeza.

- Nunca utilizar produtos químicos voláteis ou combustíveis.

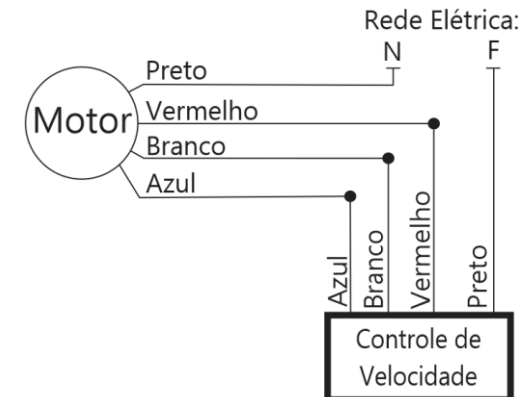
- Não utilizar produtos abrasivos para não danificar a aparência do produto.

- Para garantir a longevidade do seu aparelho, aconselhamos fazer manutenção preventiva a cada 3 anos, substituindo alguns itens, como: rolamentos e hélice.

### Descarte

- Este aparelho deverá ser descartado de forma a preservar o meio ambiente, como o mesmo é composto por partes plásticas, metálicas e circuitos, tais partes devem ser destinadas como resíduos seletivos.

### ESQUEMA DE LIGAÇÃO:



# INSTRUÇÕES DE MONTAGEM VENT. V50 PAREDE

- 1º - **Ver detalhe A:** Encaixe o anel (21) na grade (2). Após encaixe o anel (21) na tampa do motor (8). Alinhe os furos do anel e da tampa e fixe-os com as quatro arruelas (19) e quatro parafusos (20);
  - 2º - Encaixe a hélice (5) no eixo do motor (8) de maneira a coincidir com o pino trava;
  - 3º - Monte a porca maior (3) no suporte da porca (4). Depois fixe a hélice com o suporte da porca (4) no sentido anti-horário (rosca esquerda);
  - 4º - Fixe as grades conforme **detalhe B:** Gire o pino até a posição cadeado aberto. Encaixe a presilha (6) em ambas as grades. Gire o pino através de uma chave de fenda até a posição cadeado fechado. Encaixe o anel (1) sobre a grade (2). Certifique que o logotipo do anel esteja posicionado na horizontal;
  - 5º - Fixe a base (10) na parede: PAREDE DE ALVENARIA: Fixe a base de parede (10) com buchas 8\*\* e parafusos 5,5 x 50\*\*. ESTRUTURA METÁLICA E PAREDE DE MADEIRA: Fazer furos passantes e utilizar parafusos e porcas auto travantes M6\*\*. Atenção: Certificar-se de que a base de parede (10) está bem presa. \*\*A aquisição destes parafusos, porcas e/ou buchas são de responsabilidade do cliente.
  - 6º - Coloque a calota (9) no tubo da base (10) .
  - 7º - Encaixe o suporte (14) do motor na base de parede (10) e fixe com o parafuso (11) e porca menor (12) ;
  - 8º - **Ver detalhe C:** Inicialmente encaixe a porca (15) na estrela (16) empurrando-a até o fundo. Após encaixe o suporte (13) no suporte (14) e aperte com o parafuso (17), arruela dentada (18) e a estrela (16) . **Atenção: Veja detalhe C,** a arruela dentada deve estar com a flecha posicioanda para trás;
  - 9º - Fixe o controle de velocidade (22) na parede na altura desejada e acessível. Efetuar ligação elétrica conforme ilustrado na página anterior. Atenção: Para não danificar os fios que saem do motor, não deixar os fios tensionados. Deixe um pedaço maior destes fios considerando o movimento oscilatório do ventilador.
- \* Instruções de manuseio:
- 1º - Para ligar e regular a velocidade do vento, girar a chave da caixa de velocidade (22);
  - 2º - Pressionar o pino (7) para acionar a oscilação. Puxar o pino (7) para cima para deixar o ventilador fixo.

