

## CERTIFICADO DE GARANTIA:

O fabricante garante a funcionalidade e o acabamento de seu aparelho pelo prazo legal de 03 (três) meses, mais 15 (quinze) meses de garantia adicional da fábrica, totalizando o prazo de um ano e meio contados a partir da data de venda registrada na nota fiscal, desde que o aparelho seja utilizado de forma apropriada e de acordo com o Manual de Instruções. A garantia somente é dada em casos de defeitos de fabricação ou em matérias-primas, sujeitos a uma prévia análise por um agente autorizado, a fim de providenciar o conserto necessário. A assistência é dada apenas ao produto, não cobrimos outros gastos como instalação, desinstalação e deslocamento até a assistência técnica. Apenas no caso de não haver assistência técnica local, o ônus pelo transporte será arcado pelo fabricante;

**O fabricante declara que a garantia ficará automaticamente cancelada se for constatada qualquer das condições abaixo:**

- Danos resultantes de manuseio ou uso incorreto e inadequado ou provocados por queda, descarga elétrica, inundação, etc;

- Danos em consequência de uso em locais impróprios como por exemplo, ambientes com grande concentração de: soluções ácidas, básicas, salinas, pó, umidade, exposição excessiva a luz solar, gordura ou temperatura de ambiente fora da faixa de 5°C a 40°C;

- Apresentar sinais de violação, ajuste ou conserto por pessoa não autorizada pelo Fabricante;

- Peças e acessórios sujeitos à quebra, como peças plásticas e vidros, após o prazo legal de 90 (noventa) dias.

- Se a nota fiscal de compra apresentar sinais de rasura ou adulterações.

**Nota:** Para efeito de prestação de serviço em garantia, deverá ser apresentada a nota fiscal de compra do aparelho ao Agente Autorizado.



**A lista de Assistentes Técnicos Autorizados encontra-se no site:**

**www.goar.com.br**

Fabricado por CNPJ: 94.331.519/0003-68

sac@dalmoro.ind.br

(51) 2626 4234

Rev.13



## MANUAL DE INSTRUÇÕES DO VENTILADOR V60 PAREDE BIVOLT



### ESPECIFICAÇÕES TÉCNICAS:

- Tensão elétrica: 127 V ou 220 V

- Corrente: 1,17 A ou 0,49 A

- Frequência: 60 Hz

- Diâmetro da hélice: 54 cm

- Diâmetro da grade: 60 cm

- Dimensões:

Alt.: 60 cm Larg.: 60 cm Prof.: 36 cm

- Movimento oscilatório: 68°

- Regulagem de inclinação vertical: 35° para baixo e 10° para cima

- Disponível nas cores: preto ou branco

Guarde este manual para consultas futuras.

## INSTRUÇÕES IMPORTANTES:

### Segurança, Instalação e Manuseio:

Ao instalar este aparelho, é essencial seguir as instruções deste manual:

- Este aparelho não deverá ser instalado em ambientes externos (não abrigados) ou em locais sujeitos à condensação ou projeção de líquidos.

- Para instalação, montagem e manutenção de seu aparelho é indispensável um profissional especializado.

- Ao montar partes ou peças do aparelho é necessário confirmar que o aparelho não esteja conectado à rede elétrica.

- Deve ser desligada a chave geral da rede elétrica durante a instalação do produto.

- Antes de efetuar a instalação elétrica ou ligar o plugue na tomada, certifique-se que a tensão elétrica (voltagem) seja compatível com a indicada no produto (127V ou 220V).

- Certifique-se que o aparelho esteja desligado da rede de alimentação antes de remover qualquer parte do produto, como por exemplo a grade de proteção da hélice.

- Após realizar a instalação, o aparelho deve ser ligado através da chave liga/desliga indicada na vista explodida na página seguinte.

- Este aparelho não se destina à utilização por pessoas (inclusive crianças) com capacidades físicas, sensoriais ou mentais reduzidas, ou por pessoas com falta de experiência e conhecimento, a menos que tenham recebido instruções referentes à utilização do aparelho ou estejam sob a supervisão de uma pessoa responsável pela sua segurança.

- Recomenda-se que as crianças sejam vigiadas para assegurar que elas não estejam brincando com o aparelho.

- Em caso de funcionamento anormal, o aparelho deve ser desconectado da rede elétrica e encaminhado para um Assistente Técnico Autorizado (disponível no site [www.goar.com.br](http://www.goar.com.br)).

- Não utilizar o produto em caso de algum componente apresentar avaria ou funcionamento anormal. Quando houver necessidade de manutenção, a mesma deverá ser realizada por um Assistente Técnico Autorizado (disponível no site [www.goar.com.br](http://www.goar.com.br)).

- Para evitar acidentes, em função do fluxo de ar gerado e da oscilação do aparelho, evitar o contato e mantenha distância de cabelos, cortinas ou qualquer outro objeto que possa ser sugado pela hélice.

- Nunca transportar o produto pelo cabo de alimentação.

- Se o cabo de alimentação estiver danificado ele deve ser substituído pelo fabricante ou Assistente Técnico

Autorizado a pessoa qualificada, a fim de evitar riscos.

- Este aparelho deve ser instalado de tal forma que a grade de proteção fique posicionada a mais de 2,3 metros do nível do chão. A instalação da caixa Liga/Desliga (com regulador de velocidade) deverá ser realizada em local acessível para que o usuário possa realizar a manipulação do mesmo.

- O aparelho não possui meios para desligamento da alimentação com separação total, tais meios devem ser incorporados na instalação fixa de acordo com as regras de instalação.

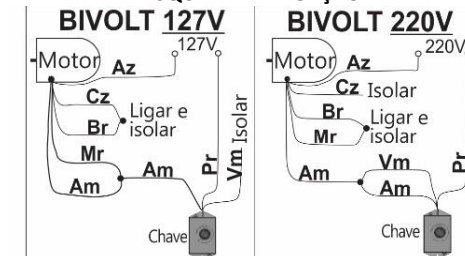
### Conservação, Limpeza e Armazenamento

- Realizar limpezas periódicas do aparelho para manter sua funcionalidade e eficiência. (Obs.: Acúmulo de resíduos na hélice pode acarretar aumento do ruído devido às vibrações geradas pelo desbalanceamento de suas pás ocasionando perda da garantia. Não utilizar jatos de ar. Acúmulo nas grades de proteção e/ou motor elétrico do sistema de ventilação, que podem reduzir a eficiência do produto). - Para efetuar a limpeza, mantenha seu aparelho desligado. - Utilizar apenas um pano macio umedecido com água ou água e sabão neutro para realizar a limpeza. - Nunca utilizar produtos químicos voláteis ou combustíveis. - Não utilizar produtos abrasivos para não danificar a aparência do produto. - Para garantir a longevidade do seu aparelho, aconselhamos fazer manutenção preventiva a cada 3 anos, substituindo alguns itens, como: rolamentos e hélice.

### Descarte

- Este aparelho deverá ser descartado de forma a preservar o meio ambiente, como o mesmo é composto por partes plásticas, metálicas e circuitos, tais partes devem ser destinadas como resíduos seletivos.

### ESQUEMA DE LIGAÇÃO:



**LEGENDA:** Mr - Marron, Am- Amarelo, Cz- Cinza, Br- Branco, Az- Azul, Pr- Preto

# INSTRUÇÕES DE MONTAGEM DO VENT.600MM PAR STD BIVOLT

## PROCEDIMENTO:

1º - Fixe a grade traseira (5) no motor (7) através das arruelas (15) e parafusos (16), conforme ilustrado no detalhe A;

**ATENÇÃO:** Certifique-se que os parafusos (16) estejam totalmente apertados;

2º - Introduza a hélice (4) no eixo do motor (7), de maneira a coincidir com o pino trava; Após aperte com a porca maior (3) no sentido anti-horário (rosca esquerda), conforme detalhe B.

3º - Encaixe o anel (1) sobre a grade dianteira (2). Fixe a grade dianteira (2) sobre a grade traseira (5) através da presilha (6). Gire o pino para a posição "cadeado aberto", após encaixe a presilha na grade e gire o pino para posição "cadeado fechado", conforme detalhe C. Certifique-se que o logotipo do anel (1) esteja posicionado na horizontal;



4º - Coloque as buchas (11) na parede, fixe a base (12) na parede, através dos parafusos (10), conforme ilustrado na vista explodida do ventilador;

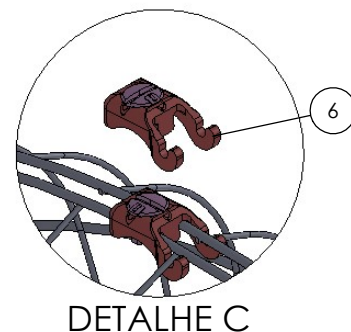
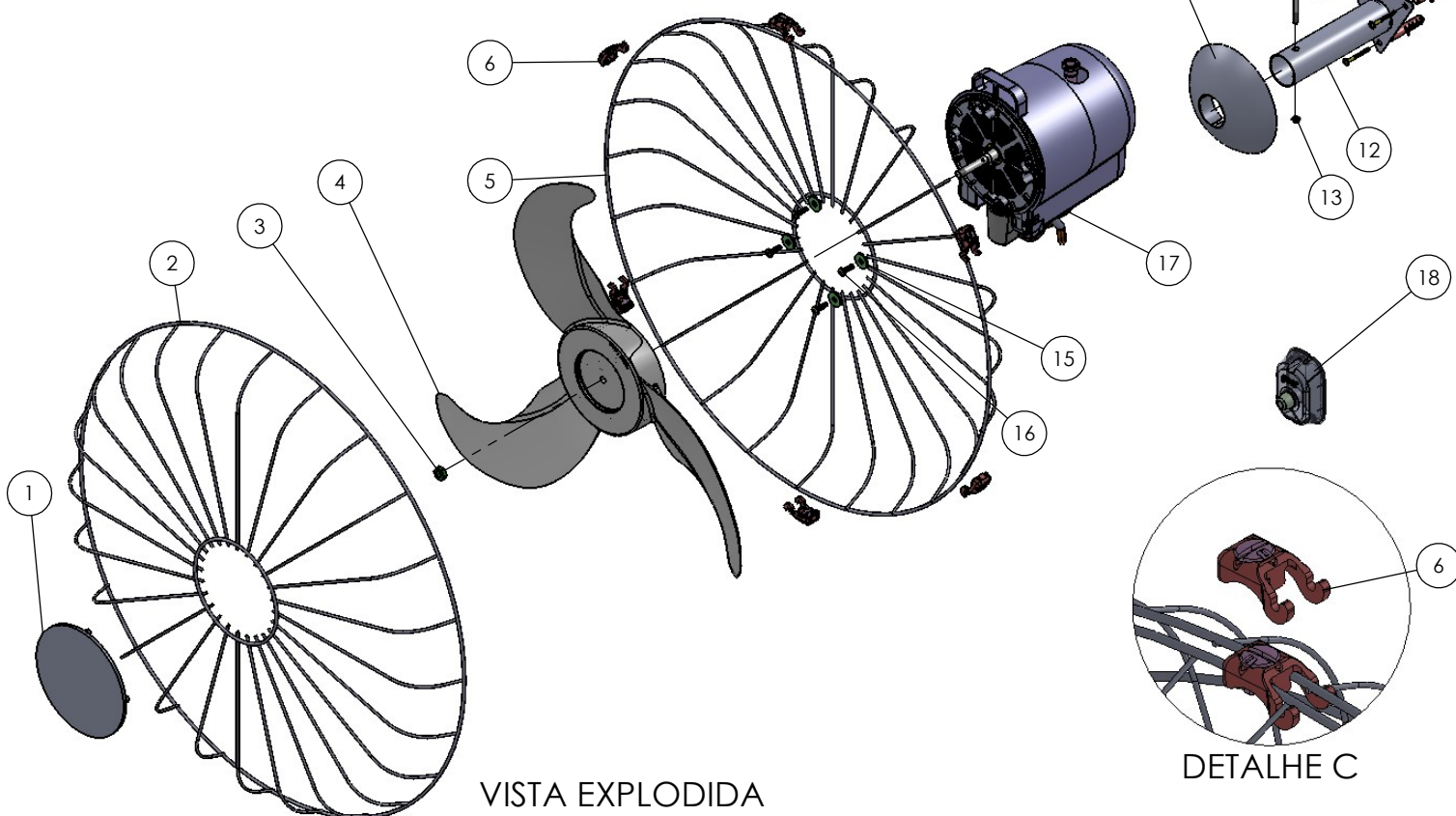
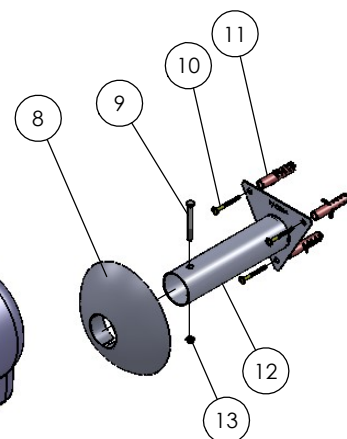
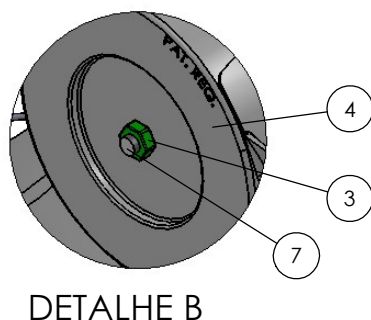
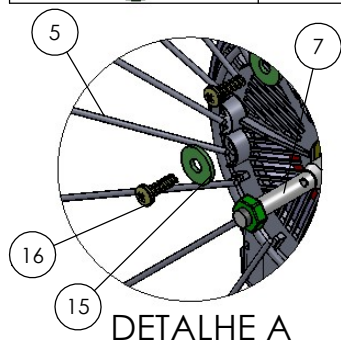
5º - Encaixe a calota (8) sobre o tubo da base (12), deslizando-a até a parede, para encobrir a base (12);

6º - Acoplar o suporte do motor (17) do ventilador no tubo da base de parede (12) e fixe através do parafuso (9) e porca (13), conforme ilustrado na vista explodida do ventilador;

7º - Fixe o controlador de velocidade (18) na parede na altura desejada e acessível. Efetue a ligação elétrica conforme ilustrado na página anterior. **Atenção:** Para não danificar os fios que saem do motor, não deixe os fios esticados. Deixe um pedaço maior destes fios considerando o movimento oscilatório do ventilador;

8º - Confira os componentes de montagem conforme tabela abaixo.

Peça	Item	Descrição	Peça	Item	Descrição
	9	PAR. SEX RP 3/16 x 1 3/4		10	PAR. AA FE PN ZB 5,5 X 50
	13	PORCA SEX ZB 3/16		11	BUCHA PLÁSTICA V-08
	16	PAR. CAB PAN PLASTIC 5x16		3	PORCA SEXT M8 ESQUERDA
	15	ARRUELA LISA ZB 1/4 x 17			



## CERTIFICADO DE GARANTIA:

O fabricante garante a funcionalidade e o acabamento de seu aparelho pelo prazo legal de 03 (três) meses, mais 15 (quinze) meses de garantia adicional da fábrica, totalizando o prazo de um ano e meio contados a partir da data de venda registrada na nota fiscal, desde que o aparelho seja utilizado de forma apropriada e de acordo com o Manual de Instruções. A garantia somente é dada em casos de defeitos de fabricação ou em matérias-primas, sujeitos a uma prévia análise por um agente autorizado, a fim de providenciar o conserto necessário. A assistência é dada apenas ao produto, não cobrimos outros gastos como instalação, desinstalação e deslocamento até a assistência técnica. Apenas no caso de não haver assistência técnica local, o ônus pelo transporte será arcado pelo fabricante;

**O fabricante declara que a garantia ficará automaticamente cancelada se for constatada qualquer das condições abaixo:**

- Danos resultantes de manuseio ou uso incorreto e inadequado ou provocados por queda, descarga elétrica, inundação, etc;

- Danos em consequência de uso em locais impróprios como por exemplo, ambientes com grande concentração de: soluções ácidas, básicas, salinas, pó, umidade, exposição excessiva a luz solar, gordura ou temperatura de ambiente fora da faixa de 5°C a 40°C;

- Apresentar sinais de violação, ajuste ou conserto por pessoa não autorizada pelo Fabricante;

- Peças e acessórios sujeitos à quebra, como peças plásticas e vidros, após o prazo legal de 90 (noventa) dias.

- Se a nota fiscal de compra apresentar sinais de rasura ou adulterações.

**Nota:** Para efeito de prestação de serviço em garantia, deverá ser apresentada a nota fiscal de compra do aparelho ao Agente Autorizado.



**A lista de Assistentes Técnicos**

**Autorizados encontra-se no site:**

**www.goar.com.br**

Fabricado por CNPJ: 94.331.519/0003-68

sac@dalmoro.ind.br

(51) 2626 4234

Rev.05



## MANUAL DE INSTRUÇÕES DO VENTILADOR V60 PAREDE 127V E 220V



### ESPECIFICAÇÕES TÉCNICAS:

- Tensão elétrica: 127 V ou 220 V

- Corrente: 1,17 A ou 0,49 A

- Frequência: 60 Hz

- Diâmetro da hélice: 54 cm

- Diâmetro da grade: 60 cm

- Dimensões:

Alt.: 60 cm Larg.: 60 cm Prof.: 38 cm

- Movimento oscilatório: 80°

- Regulagem de inclinação vertical: 35° para baixo e 10° para cima

### INSTRUÇÕES IMPORTANTES:

#### Segurança, Instalação e Manuseio:

Ao instalar este aparelho, é essencial seguir as instruções deste manual:

- Este aparelho não deverá ser instalado em ambientes externos (não abrigados) ou em locais sujeitos à condensação ou projeção de líquidos.

- Para instalação, montagem e manutenção de seu aparelho é indispensável um profissional especializado.

- Ao montar partes ou peças do aparelho é necessário confirmar que o aparelho não esteja conectado à rede elétrica.

- Deve ser desligada a chave geral da rede elétrica durante a instalação do produto.

- Antes de efetuar a instalação elétrica ou ligar o plugue na tomada, certifique-se que a tensão elétrica (voltagem) seja compatível com a indicada no produto (127V ou 220V).

- Certifique-se que o aparelho esteja desligado da rede de alimentação antes de remover qualquer parte do produto, como por exemplo a grade de proteção da hélice.

- Após realizar a instalação, o aparelho deve ser ligado através da chave liga/desliga indicada na vista explodida na página seguinte.

- Este aparelho não se destina à utilização por pessoas (inclusive crianças) com capacidades físicas, sensoriais ou mentais reduzidas, ou por pessoas com falta de experiência e conhecimento, a menos que tenham recebido instruções referentes à utilização do aparelho ou estejam sob a supervisão de uma pessoa responsável pela sua segurança.

- Recomenda-se que as crianças sejam vigiadas para assegurar que elas não estejam brincando com o aparelho.

- Em caso de funcionamento anormal, o aparelho deve ser desconectado da rede elétrica e encaminhado para um Assistente Técnico Autorizado (disponível no site [www.goar.com.br](http://www.goar.com.br)).

- Não utilizar o produto em caso de algum componente apresentar avaria ou funcionamento anormal. Quando houver necessidade de manutenção, a mesma deverá ser realizada por um Assistente Técnico Autorizado (disponível no site [www.goar.com.br](http://www.goar.com.br)).

- Para evitar acidentes, em função do fluxo de ar gerado e da oscilação do aparelho, evitar o contato e mantenha distância de cabelos, cortinas ou qualquer outro objeto que possa ser sugado pela hélice.

- Nunca transportar o produto pelo cabo de alimentação.

- Se o cabo de alimentação estiver danificado ele deve ser substituído pelo fabricante ou Assistente Técnico

Autorizado a pessoa qualificada, a fim de evitar riscos.

- Este aparelho deve ser instalado de tal forma que a grade de proteção fique posicionada a mais de 2,3 metros do nível do chão. A instalação da caixa Liga/Desliga (com regulador de velocidade) deverá ser realizada em local acessível para que o usuário possa realizar a manipulação do mesmo.

- O aparelho não possui meios para desligamento da alimentação com separação total, tais meios devem ser incorporados na instalação fixa de acordo com as regras de instalação.

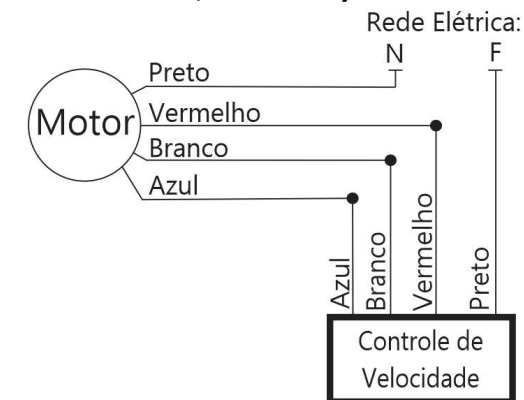
#### Conservação, Limpeza e Armazenamento

- Realizar limpezas periódicas do aparelho para manter sua funcionalidade e eficiência. (Obs.: Acúmulo de resíduos na hélice pode acarretar aumento do ruído devido às vibrações geradas pelo desbalanceamento de suas pás ocasionando perda da garantia. Não utilizar jatos de ar. Acúmulo nas grades de proteção e/ou motor elétrico do sistema de ventilação, que podem reduzir a eficiência do produto). - Para efetuar a limpeza, mantenha seu aparelho desligado. - Utilizar apenas um pano macio umedecido com água ou água e sabão neutro para realizar a limpeza. - Nunca utilizar produtos químicos voláteis ou combustíveis. - Não utilizar produtos abrasivos para não danificar a aparência do produto. - Para garantir a longevidade do seu aparelho, aconselhamos fazer manutenção preventiva a cada 3 anos, substituindo alguns itens, como: rolamentos e hélice.

#### Descarte

- Este aparelho deverá ser descartado de forma a preservar o meio ambiente, como o mesmo é composto por partes plásticas, metálicas e circuitos, tais partes dever ser destinadas como resíduos seletivos.

#### ESQUEMA DE LIGAÇÃO:



Guarde este manual para consultas futuras.



# INSTRUÇÕES DE MONTAGEM DO VENT.600MM PAR 127V e 220V

## PROCEDIMENTO:

1º - **Veja detalhes A e B:** Encaixe o anel (8) na grade traseira (7), depois encaixe o anel (8) no motor (9) e fixe com os parafusos (10) e arruelas

. **ATENÇÃO:** Certifique-se que os parafusos (10) estejam totalmente apertados;

2º - Introduza a hélice (5) no eixo do motor (9), de maneira a coincidir com o pino trava. **Veja detalhe C:** Monte a porca maior (3) no suporte da porca (4). Depois fixe a hélice com o suporte da porca no sentido anti-horário (rosca esquerda).

3º - Encaixe o anel (1) sobre a grade dianteira (2). **Veja detalhe D:** Fixe a grade dianteira (2) sobre a grade traseira (7) através da presilha (6). Gire o pino para a posição "cadeado aberto", depois encaixe a presilha na grade e gire o pino para posição "cadeado fechado". Certifique-se que o logotipo do anel (1) esteja posicionado na horizontal;

4º - Fixe a base (13) na parede.

5º - Encaixe a calota (12) sobre o tubo da base (13), deslizando-a até a parede, para encobrir a base (13);

6º - **Ver detalhe E:** Encaixe o suporte (16) na base de parede (13) e fixe com o parafuso (14) e a porca menor (15);

7º - **Ver detalhe E:** Inicialmente encaixe a porca M6 (17) na estrela (18), empurrando-a até o fundo. Após encaixe o suporte (21) no suporte (16) e aperte com o parafuso (20), arruela dentada (19) e a estrela (18). **ATENÇÃO:** A arruela dentada deve estar com a seta para trás.

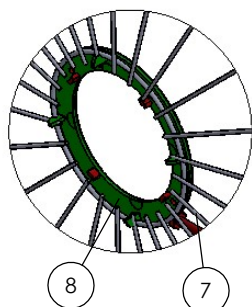
8º - Fixe o controlador de velocidade (22) na parede na altura desejada e acessível. Efetue a ligação elétrica conforme ilustrado na página anterior.

**ATENÇÃO:** Para não danificar os fios que saem do motor, não deixe os fios esticados. Deixe um pedaço maior destes fios considerando o movimento oscilatório do ventilador.

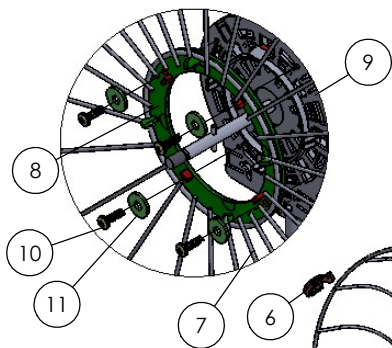
9º - Confira os componentes de montagem na tabela abaixo.

Peça	Item	Descrição	Peça	Item	Descrição
	10	PAR. CAB PAN PLASTIC 5x16		3	PORCA SEX. M8 ESQUERDA
	11	ARRUELA LISA ZB 1/4 x 17		17	PORCA M6
	20	PAR. SEX. M6 x 40		15	PORCA 3/16
				14	PAR. CAB. PANELA 3/16 x 1.1/2

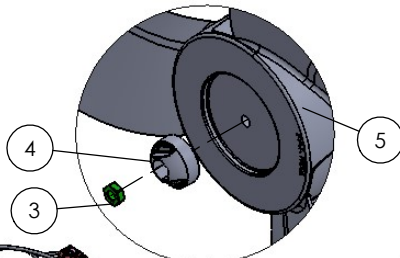
DETALHE A



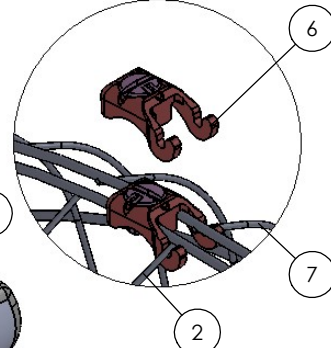
DETALHE B



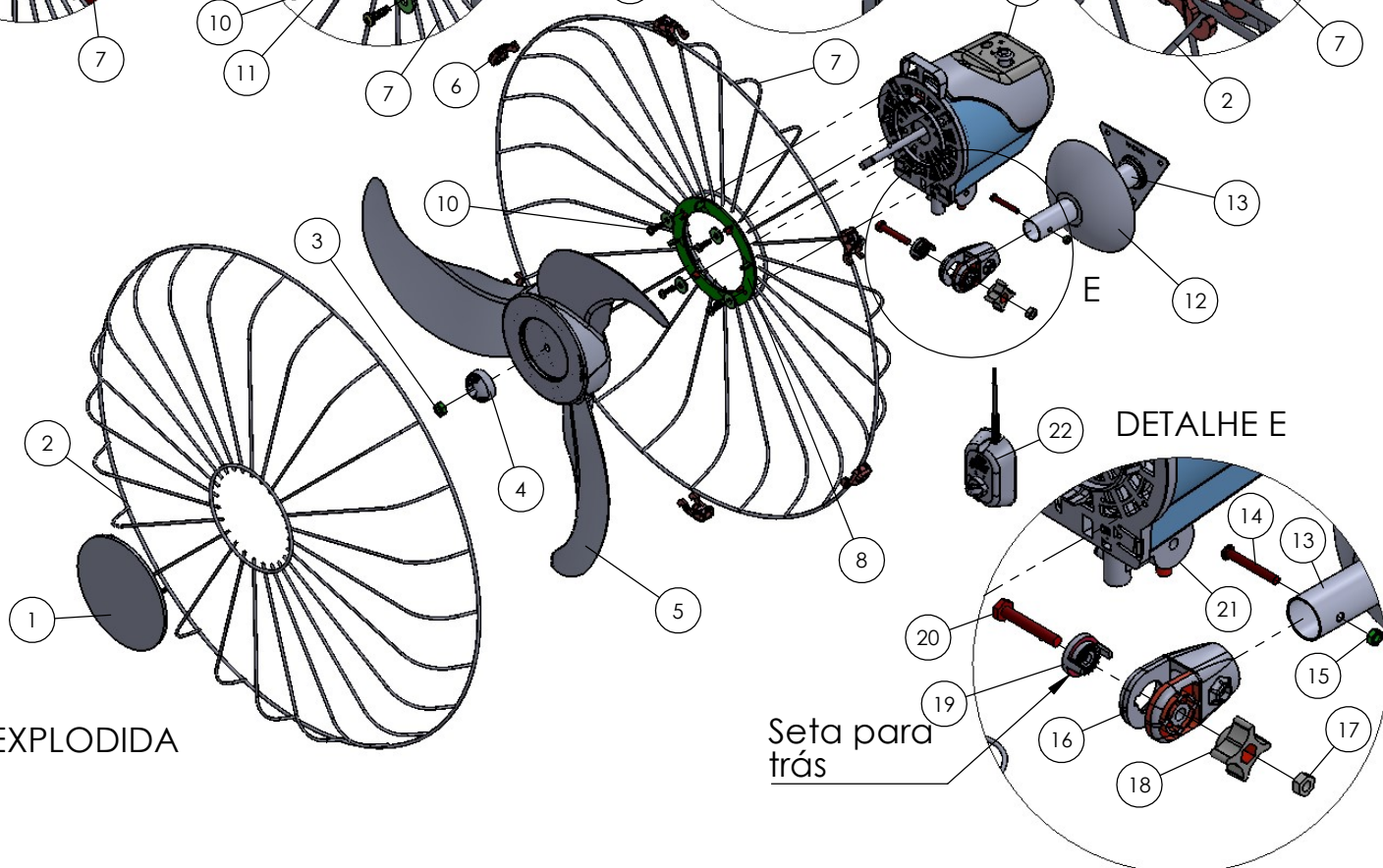
DETALHE C



DETALHE D



VISTA EXPLODIDA



Seta para trás