

CERTIFICADO DE GARANTIA:

O fabricante garante a funcionalidade e o acabamento de seu aparelho pelo prazo legal de 03 (três) meses, mais 09 (nove) meses de garantia adicional da fábrica, totalizando o prazo de 01 (um) ano contados a partir da data de venda registrada na nota fiscal, desde que o aparelho seja utilizado de forma apropriada e de acordo com o Manual de Instruções. A garantia somente é dada em casos de defeitos de fabricação ou em matérias-primas, sujeitos a uma prévia análise por um agente autorizado, a fim de providenciar o conserto necessário. A assistência é dada apenas ao produto, não cobrimos outros gastos como instalação, desinstalação e deslocamento até a assistência técnica. Apenas no caso de não haver assistência técnica local, o ônus pelo transporte será arcado pelo fabricante;

O fabricante declara que a garantia ficará automaticamente cancelada se for constatada qualquer das condições abaixo:

- Danos resultantes de manuseio ou uso incorreto e inadequado ou provocados por queda, descarga elétrica, inundação, etc;

- Danos em consequência de uso em locais impróprios como por exemplo, ambientes com grande concentração de: soluções ácidas, básicas, salinas, pó, umidade, exposição excessiva a luz solar, gordura ou temperatura de ambiente fora da faixa de 5°C a 40°C;

- Apresentar sinais de violação, ajuste ou conserto por pessoa não autorizada pelo Fabricante;

- Peças e acessórios sujeitos à quebra, como peças plásticas e vidros, após o prazo legal de 90 (noventa) dias.

- Se a nota fiscal de compra apresentar sinais de rasura ou adulterações.

Nota: Para efeito de prestação de serviço em garantia, deverá ser apresentada a nota fiscal de compra do aparelho ao Agente Autorizado.



A lista de Assistentes Técnicos Autorizados encontra-se no site:

www.goar.com.br

Fabricado por CNPJ: 94.331.519/0003-68

sac@dalmoro.ind.br

(51) 2626 4234

Rev.09



MANUAL DE INSTRUÇÕES DO CLIMATIZADOR CL101 OSCILANTE



ESPECIFICAÇÕES TÉCNICAS:

- Potência do motor: 1/2cv
- Frequência: 60 Hz
- Movimento oscilatório do aparelho: 48°
- Diâmetro da hélice: 87cm
- Diâmetro da grade: 100cm
- Dimensões:

Alt.: 100cm Larg.: 100cm Prof.: 69cm

- Consumo de água: até 6 litros por hora

- Pressão da rede de água:

Mínima: 19613 Pa ou 1 metro de coluna d'água

Máxima: 176520 Pa ou 18 metros de coluna d'água (prédio de 3 andares)

- Este equipamento não deve ser ligado direto a rede de água da rua, utilizar reservatório intermediário conforme especificado acima

Guarde este manual para consultas futuras.

INSTRUÇÕES IMPORTANTES:

Segurança, Instalação e Manuseio:

Ao instalar este aparelho, é essencial seguir as instruções deste manual:

- Este aparelho não deverá ser instalado em ambientes externos (não abrigados) ou em locais sujeitos a condensação ou projeção de líquidos.

- Para instalação, montagem e manutenção de seu aparelho é indispensável um profissional especializado.

- Ao montar partes ou peças do aparelho é necessário confirmar que o aparelho não esteja conectado à rede elétrica.

- Antes de efetuar a instalação elétrica ou ligar o plugue na tomada, certifique-se que a tensão elétrica (voltagem) seja compatível com a indicada no produto (Monofásico: 127V ou 220V).

- Certifique-se que o aparelho esteja desligado da rede de alimentação antes de remover qualquer parte do produto, como por exemplo a grade de proteção da hélice.

- Após realizar a instalação, o aparelho deve ser ligado através da caixa controle indicada na vista explodida na página seguinte.

- Este aparelho não se destina à utilização por pessoas (inclusive crianças) com capacidades físicas, sensoriais ou mentais reduzidas, ou por pessoas com falta de experiência e conhecimento, a menos que tenham recebido instruções referentes à utilização do aparelho ou estejam sob a supervisão de uma pessoa responsável pela sua segurança.

- Recomenda-se que as crianças sejam vigiadas para assegurar que elas não estejam brincando com o aparelho.

- Em caso de funcionamento anormal, o aparelho deve ser desconectado da rede elétrica e encaminhado para um Assistente Técnico Autorizado (disponível no site www.goar.com.br).

- Não utilizar o produto em caso de algum componente apresentar avaria ou funcionamento anormal. Quando houver necessidade de manutenção, a mesma deverá ser realizada por um Assistente Técnico Autorizado (disponível no site www.goar.com.br).

- Para evitar acidentes, em função do fluxo de ar gerado e da oscilação do aparelho, evitar o contato e mantenha distância de cabelos, cortinas ou qualquer outro objeto que possa ser sugado pela hélice.

- Nunca transportar o produto pelo cabo de alimentação.

- Se o cabo de alimentação estiver danificado ele deve ser substituído pelo fabricante ou Assistente Técnico Autorizado ou pessoa qualificada, a fim de evitar riscos.

- Este aparelho deve ser instalado de tal forma que a grade de proteção fique posicionada a mais de 2,3 metros do nível do chão.

- O aparelho não possui meios para desligamento da alimentação com separação total, tais meios devem ser incorporados na instalação fixa de acordo com as regras de instalação.

Conservação, Limpeza e Armazenamento

- Realizar limpezas periódicas do aparelho para manter sua funcionalidade e eficiência. (Obs.: Acúmulo de resíduos na hélice pode acarretar aumento do ruído devido às vibrações geradas pelo desbalanceamento de suas pás ocasionando perda da garantia. Não utilizar jatos de ar. Acúmulo nas grades de proteção e/ou motor elétrico do sistema de ventilação, que podem reduzir a eficiência do produto).

- Para efetuar a limpeza, mantenha seu aparelho desligado.

- Utilizar apenas um pano macio umedecido com água ou água e sabão neutro para realizar a limpeza.

- Nunca utilizar produtos químicos voláteis ou combustíveis.

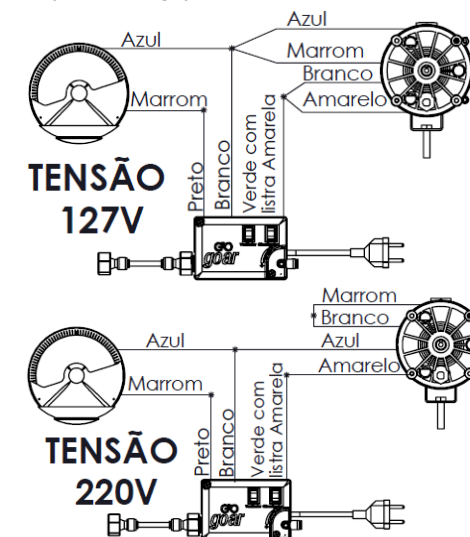
- Não utilizar produtos abrasivos para não danificar a aparência do produto.

- Para garantir a longevidade do seu aparelho, aconselhamos fazer manutenção preventiva a cada 3 anos, substituindo alguns itens, como: rolamentos e hélice.

Descarte

- Este aparelho deverá ser descartado de forma a preservar o meio ambiente, como o mesmo é composto por partes plásticas, metálicas e circuitos, tais partes devem ser destinadas como resíduos seletivos.

Esquema de Ligação



MANUAL DE MONTAGEM DO CLIMATIZADOR

Montagem do Ventilador:

- 1° - Ver detalhe A: Retirar o parafuso (12) e arruela (15), logo encaixar a caixa de redução (18) e parafusar novamente. Fixar os outros cantos da caixa (18) com as arruelas (15) e porcas (11). **Atenção:** Colocar o terminador olhal (16) em um tirante do motor (14), deixando entre a arruela (15) e a porca (11);
- 2° - Ver detalhe B: Inserir a grade taseira (13) no motor (14) e fixar com as arruelas (9) e porcas (11);
- 3° - Ver detalhe G: Fixar os tirantes (32) na grade e fixar com os parafusos (12), arruelas (31) e porcas (11). Após inserir a outra ponta no parafuso que fecha o motor e fixar com a porca (11). **Ver detalhe H:** Fixar cada tirante a 45°.
- 4° - Ver detalhe C: Fixar as pás (7) no núcleo (10) com os parafusos (6). **Atenção:** As pás(7) devem ficar totalmente assentadas no núcleo (10) para evitar desbalanceamento da hélice;
- 5° - Encaixar o núcleo da hélice(10) na chaveta do eixo do motor (14) e fixar através do parafuso (8) e arruela (9);
- 6° - Ver detalhe D: Fixar o sistema aspersor (2) na grade dianteira (1) através das barras (4) e parafusos (3). Fixar o capacitor na grade (1) com as duas abraçadeiras maiores;
- 7° - Fixação das grades: Inicialmente, posicionar a grade (1) deixando o logotipo do sistema aspersor (2) na horizontal. **Ver detalhe E:** Inserir a presilha plástica (5) nas grades, após girar até a posição cadeado fechado representado na presilha plástica;
- 8° - Fixar a coluna quadrada (27) nas bases de parede (21) através dos parafusos (22), porcas (24) e arruelas (23). A inclinação do ventilador deve estar perpendicular à parede;
- 9° - PAREDE DE ALVENARIA: Fixar a base de parede (21) com buchas 10** e parafusos 1/4"x60**. **ESTRUTURA METÁLICA E PAREDE DE MADEIRA:** Fazer furos passantes e utilizar parafusos e porcas auto travantes M8**. **Atenção:** Certificar-se de que a base de parede (21) está bem presa. **A aquisição destes parafusos, porcas e/ou buchas são de responsabilidade do cliente;
- 10° - Insira o suporte (26) do motor (14) na bucha (28) e no tubo (27). Após inserir o anel (25);
- 11° - Encaixar a régua da caixa de redução (18) no eixo do tubo (27). Logo colocar o anel (25).

Ajustes Finais

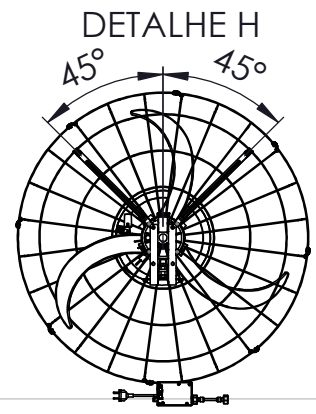
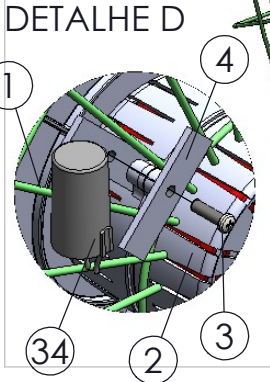
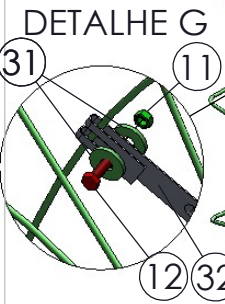
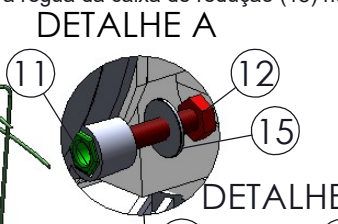
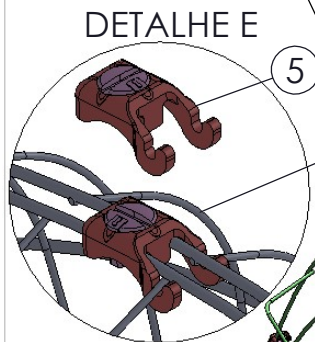
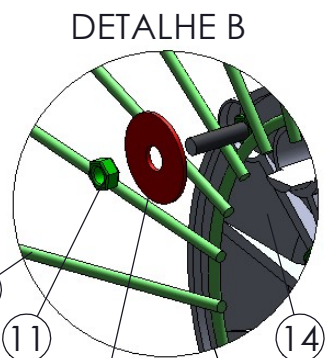
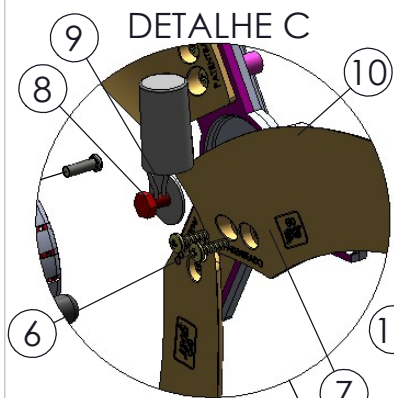
- 1° - Em um lugar de fácil acesso, sem deixar os cabos esticados, fixar a caixa controle (30) na parede: **PAREDE DE ALVENARIA:** utilizar buchas 6 e parafusos panela 4,2 x 38. **ESTRUTURA METÁLICA E PAREDE DE MADEIRA:** Fazer furos passantes e utilizar parafusos, arruelas lisas e porcas auto travantes 5/32***. **A aquisição destes parafusos, arruelas, porcas e/ou buchas são de responsabilidade do cliente;
- 2° - Realizar a conexão hidráulica na caixa controle (30) com a mangueira (29): Rosca 1/2". Caso facilitar a conexão na rede hidráulica, substituir a mangueira 1/4" por outra com comprimento maior (não inclusa no produto);
- 3° - Realizar a instalação elétrica conforme esquema elétrico da página anterior. **ATENÇÃO:** **Verificar a tensão do equipamento e da rede elétrica (127 ou 220V);**
- 4° - As mangueiras que passam do motor (14) até a conjunto aspersor (2), precisam ser fixadas na grade através de abraçadeiras plásticas menores. **ATENÇÃO:** Não estrangular a mangueira pois bloqueia a passagem da água e cuidar para as mangueiras não fiquem para dentro da grade para a hélice não bater quando ligar.

Instruções de Manuseio

- 1° - Após realizar as instalações mecânicas, fechar totalmente o registro (19) e plugar (20) na tomada. Para ligar o equipamento, ligar as duas chaves da caixa controle (30);
- 2° - Regular a vazão no registro (19) aumentando aos poucos: Caso haja gotejamento do sistema aspersor restringir mais a passagem da água. **ATENÇÃO:** Ao regular a aspersão aguarde em torno de 30 segundos para que o sistema estabilize após cada mudança;
- 3° - **Ver detalhe F:** Para deixar o ventilador fixo, puxar para cima o eixo (17) da caixa de redução (18) e fixar com o parafuso (6) no segundo furo do eixo (17). Para que oscile novamente, retire o parafuso (6) e com o ventilador ligado, empurre o eixo (17) até descer o eixo para acionar o sistema oscilatório.

Legenda:

N°	Descrição	Qtd.
3	Par. M5 x 16	4
6	Par. plastic 5 x 16	7
8	Par. 1/4 x 5/8	1
9	Arruela Lisa 1/4 x 1	5
11	Porca 3/16	9
12	Par. Sex 3/16 x 5/8	3
15	Arruela Lisa 5/32	4
22	Par. M8 x 60	2
23	Arruela Lisa 5/16 x 7/8	4
24	Porca M8	2
25	Anel elástico RS 8mm	2
31	Arruela Lisa 1/4 x 17	4



CERTIFICADO DE GARANTIA:

O fabricante garante a funcionalidade e o acabamento de seu aparelho pelo prazo legal de 03 (três) meses, mais 09 (nove) meses de garantia adicional da fábrica, totalizando o prazo de 01 (um) ano contados a partir da data de venda registrada na nota fiscal, desde que o aparelho seja utilizado de forma apropriada e de acordo com o Manual de Instruções. A garantia somente é dada em casos de defeitos de fabricação ou em matérias-primas, sujeitos a uma prévia análise por um agente autorizado, a fim de providenciar o conserto necessário. A assistência é dada apenas ao produto, não cobrimos outros gastos como instalação, desinstalação e deslocamento até a assistência técnica. Apenas no caso de não haver assistência técnica local, o ônus pelo transporte será arcado pelo fabricante;

O fabricante declara que a garantia ficará automaticamente cancelada se for constatada qualquer das condições abaixo:

- Danos resultantes de manuseio ou uso incorreto e inadequado ou provocados por queda, descarga elétrica, inundação, etc;

- Danos em consequência de uso em locais impróprios como por exemplo, ambientes com grande concentração de: soluções ácidas, básicas, salinas, pó, umidade, exposição excessiva a luz solar, gordura ou temperatura de ambiente fora da faixa de 5°C a 40°C;

- Apresentar sinais de violação, ajuste ou conserto por pessoa não autorizada pelo Fabricante;

- Peças e acessórios sujeitos à quebra, como peças plásticas e vidros, após o prazo legal de 90 (noventa) dias.

- Se a nota fiscal de compra apresentar sinais de rasura ou adulterações.

Nota: Para efeito de prestação de serviço em garantia, deverá ser apresentada a nota fiscal de compra do aparelho ao Agente Autorizado.



A lista de Assistentes Técnicos Autorizados encontra-se no site:

www.goar.com.br

Fabricado por CNPJ: 94.331.519/0003-68

sac@dalmoro.ind.br

(51) 2626 4234

Rev.10



MANUAL DE INSTRUÇÕES DO CLIMATIZADOR CL101 FIXO



ESPECIFICAÇÕES TÉCNICAS:

- Potência do motor: 1/2cv

- Frequência: 60 Hz

- Diâmetro da hélice: 87 cm

- Diâmetro da grade: 100 cm

- Dimensões:

Alt.: 100 cm Larg.: 100 cm Prof.: 69 cm

- Consumo de água: até 6 litros por hora

- Pressão da rede de água:

Mínima: 19613 Pa ou 1 metro de coluna d'água

Máxima: 176520 Pa ou 18 metros de coluna d'água (prédio de 3 andares)

Guarde este manual para consultas futuras.

INSTRUÇÕES IMPORTANTES:

Segurança, Instalação e Manuseio:

Ao instalar este aparelho, é essencial seguir as instruções deste manual:

- Este aparelho não deverá ser instalado em ambientes externos (não abrigados) ou em locais sujeitos à condensação ou projeção de líquidos.

- Para instalação, montagem e manutenção de seu aparelho é indispensável um profissional especializado.

- Ao montar partes ou peças do aparelho é necessário confirmar que o aparelho não esteja conectado à rede elétrica.

- Antes de efetuar a instalação elétrica ou ligar o plugue na tomada, certifique-se que a tensão elétrica (voltagem) seja compatível com a indicada no produto (Monofásico: 127V ou 220V).

- Certifique-se que o aparelho esteja desligado da rede de alimentação antes de remover qualquer parte do produto, como por exemplo a grade de proteção da hélice.

- Este aparelho não se destina à utilização por pessoas (inclusive crianças) com capacidades físicas, sensoriais ou mentais reduzidas, ou por pessoas com falta de experiência e conhecimento, a menos que tenham recebido instruções referentes à utilização do aparelho ou estejam sob a supervisão de uma pessoa responsável pela sua segurança.

- Recomenda-se que as crianças sejam vigiadas para assegurar que elas não estejam brincando com o aparelho.

- Em caso de funcionamento anormal, o aparelho deve ser desconectado da rede elétrica e encaminhado para um Assistente Técnico Autorizado (disponível no site www.goar.com.br).

- Não utilizar o produto em caso de algum componente apresentar avaria ou funcionamento anormal. Quando houver necessidade de manutenção, a mesma deverá ser realizada por um Assistente Técnico Autorizado (disponível no site www.goar.com.br).

- Para evitar acidentes, em função do fluxo de ar gerado e da oscilação do aparelho, evitar o contato e mantenha distância de cabelos, cortinas ou qualquer outro objeto que possa ser sugado pela hélice.

- Nunca transportar o produto pelo cabo de alimentação.

- Se o cabo de alimentação estiver danificado ele deve ser substituído pelo fabricante ou Assistente Técnico Autorizado ou pessoa qualificada, a fim de evitar riscos.

- Este aparelho deve ser instalado de tal forma que a grade de proteção fique posicionada a mais de 2,3 metros do nível do chão.

- A montagem da caixa controle deverá ser realizada em local acessível para que o usuário possa realizar a manipulação do mesmo.

- O aparelho não possui meios para desligamento da alimentação com separação total, tais meios devem ser incorporados na instalação fixa de acordo com as regras de instalação.

Conservação, Limpeza e Armazenamento

- Realizar limpezas periódicas do aparelho para manter sua funcionalidade e eficiência. (Obs.: Acúmulo de resíduos na hélice pode acarretar aumento do ruído devido às vibrações geradas pelo desbalanceamento de suas pás ocasionando perda da garantia. Não utilizar jatos de ar. Acúmulo nas grades de proteção e/ou motor elétrico do sistema de ventilação, que podem reduzir a eficiência do produto).

- Para efetuar a limpeza, mantenha seu aparelho desligado.

- Utilizar apenas um pano macio umedecido com água ou água e sabão neutro para realizar a limpeza.

- Nunca utilizar produtos químicos voláteis ou combustíveis.

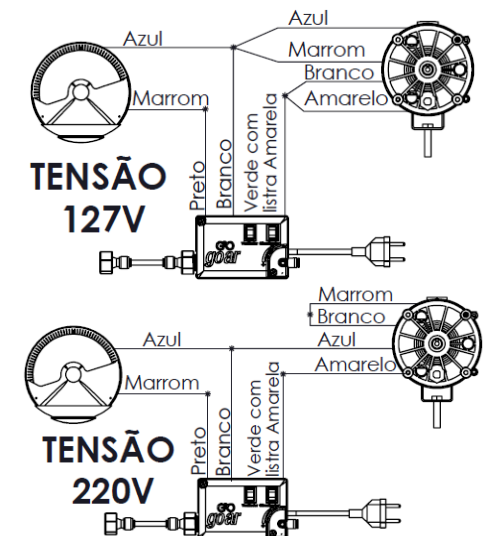
- Não utilizar produtos abrasivos para não danificar a aparência do produto.

- Para garantir a longevidade do seu aparelho, aconselhamos fazer manutenção preventiva a cada 3 anos, substituindo alguns itens, como: rolamentos e hélice.

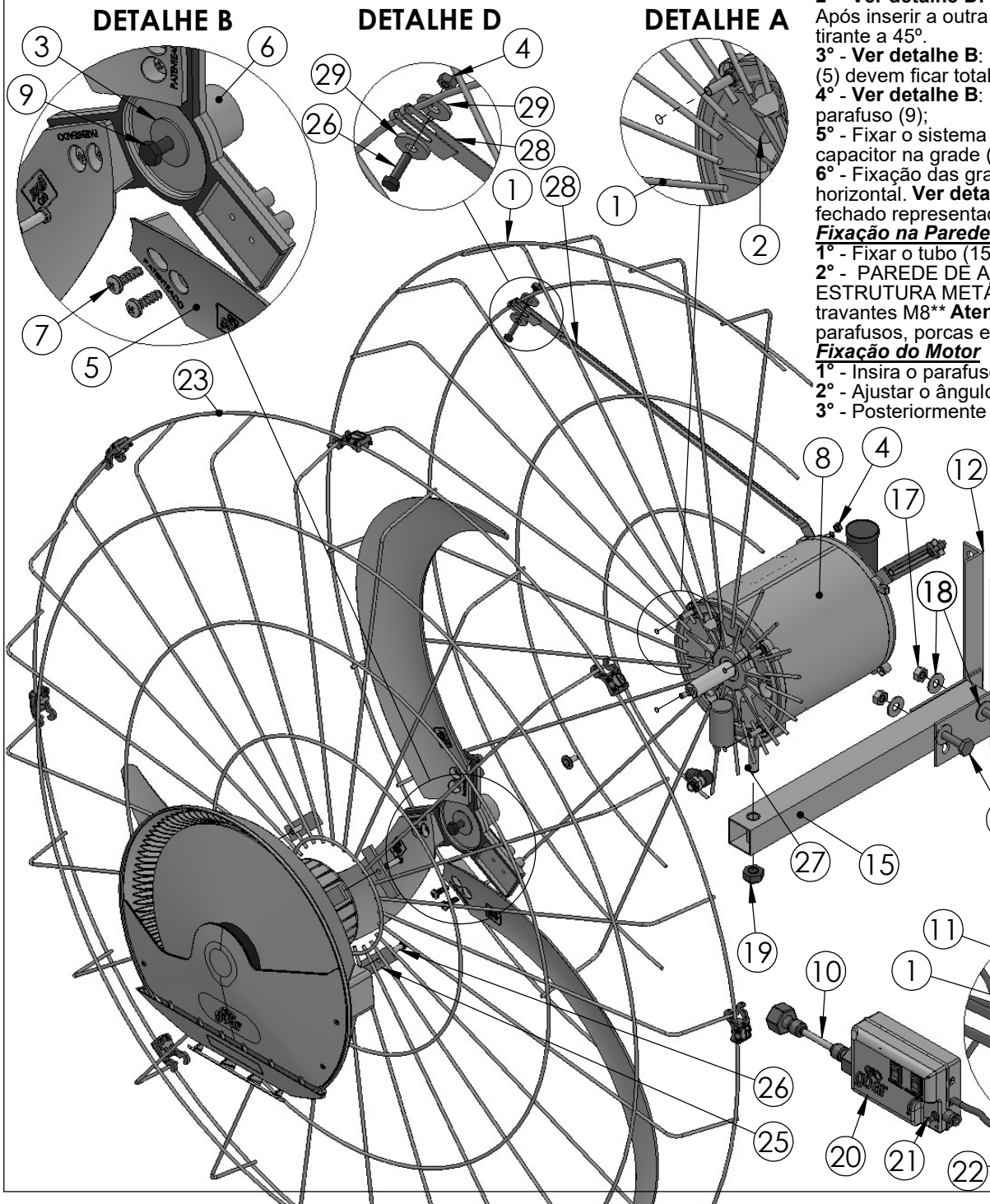
Descarte

- Este aparelho deverá ser descartado de forma a preservar o meio ambiente, como o mesmo é composto por partes plásticas, metálicas e circuitos, tais partes devem ser destinadas como resíduos seletivos.

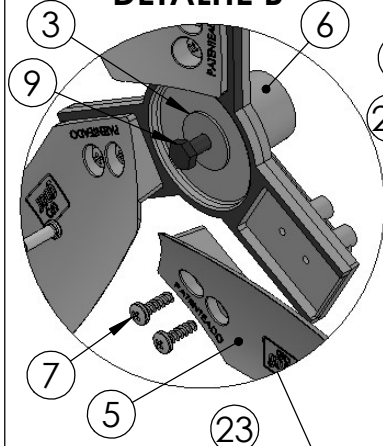
Esquema de Ligação



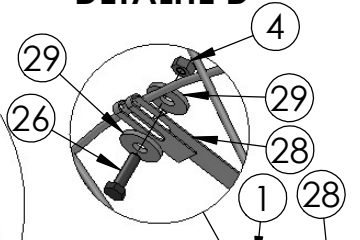
MANUAL DE MONTAGEM DO CLIMATIZADOR



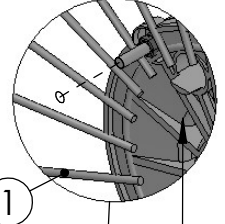
DETALHE B



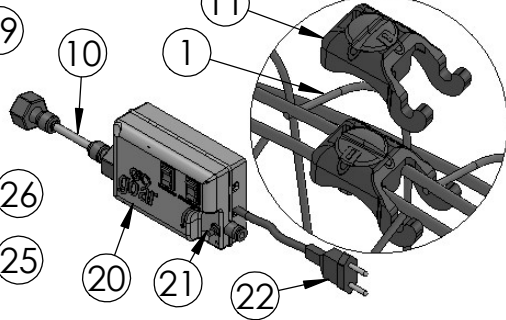
DETALHE D



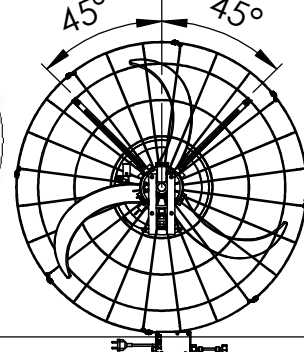
DETALHE A



DETALHE C



DETALHE E



Montagem do Ventilador

- 1° - Ver detalhe A: Inserir a grade traseira (1) no motor (2) e fixar com a arruela (3) e porca (4);
- 2° - Ver detalhe D: Fixar os tirantes (28) na grade e fixar com os parafusos (26), arruelas (29) e porcas (4). Após inserir a outra ponta no parafuso que fecha o motor e fixar com a porca (4). Ver detalhe E: Fixar cada tirante a 45°.
- 3° - Ver detalhe B: Fixar as pás da hélice (5) no núcleo da hélice (6) com os parafusos (7). **Atenção:** As pás (5) devem ficar totalmente assentadas no núcleo (6) para evitar desbalanceamento da hélice;
- 4° - Ver detalhe B: Encaixar o núcleo da hélice (6) no eixo do motor (8) e fixar através da arruela (3) e parafuso (9);
- 5° - Fixar o sistema aspersor (24) na grade dianteira (23) através da barra (25) e parafuso (26). Fixar o capacitor na grade (23) com as duas abraçadeiras maiores;
- 6° - Fixação das grades: Inicialmente, posicionar a grade (23) deixando o logotipo do sistema aspersor (24) na horizontal. Ver detalhe C: Inserir a presilha plástica (11) nas grades, após girar até posição cadeado fechado representado na presilha plástica.

Fixação na Parede

- 1° - Fixar o tubo (15) à base de parede (12) através dos parafusos (16), porcas (17) e arruelas (18);
 - 2° - PAREDE DE ALVENARIA: Fixar a base de parede (12) com buchas 10** e parafusos 1/4"x60**.
- ESTRUTURA METÁLICA E PAREDE DE MADEIRA: Fazer furos passantes e utilizar parafusos e porcas auto travantes M8** **Atenção:** Certificar-se de que a base de parede (12) está bem presa. **A aquisição destes parafusos, porcas e/ou buchas são de responsabilidade do cliente.

Fixação do Motor

- 1° - Insira o parafuso (27) do motor (8) no tubo (15);
- 2° - Ajustar o ângulo no sentido horizontal desejado antes de fixar;
- 3° - Posteriormente fixar o ventilador através da porca (19).

Ajustes Finais

- 1° - Em um lugar de fácil acesso, sem deixar os cabos esticados, fixar a caixa controle (20) na parede: PAREDE DE ALVENARIA: utilizar buchas 6 e parafusos panela 4,2 x 38. ESTRUTURA METÁLICA E PAREDE DE MADEIRA: Fazer furos passantes e utilizar parafusos, arruelas lisas e porcas auto travantes 5/32***. **A aquisição destes parafusos, arruelas, porcas e/ou buchas são de responsabilidade do cliente;
 - 2° - Realizar a conexão hidráulica na caixa controle (20) com a mangueira (10): Rosca 1/2". Caso facilitar a conexão da rede hidráulica, substituir a mangueira 1/4" por outra com comprimento maior (não inclusa no produto);
 - 3° - Realizar a instalação elétrica conforme esquema elétrico da página anterior.
- ATENÇÃO: Verificar a tensão do equipamento e da rede elétrica (127 ou 220V);**
- 4° - As mangueiras que passam do motor (8) até a conjunto aspersor (24), precisam ser fixadas na grade através de abraçadeiras plásticas menores.
- ATENÇÃO: Não estrangular a mangueira pois bloqueia a passagem ; a água e cuidar para as mangueiras não fiquem para dentro da grade para a hélice não bater quando ligar.**

Instruções de Manuseio

- 1° - Após realizar as instalações mecânicas, fechar o totalmente o registro (21) e plugar (22) na tomada verificando a correta tensão do equipamento com a rede elétrica. Para ligar o equipamento, ligar as duas chaves da caixa controle (20);
- 2° - Regular a vazão no registro (21) aumentando aos poucos: Caso haja gotejamento do sistema aspersor restringir mais a passagem da água. **ATENÇÃO:** Ao regular a aspersão aguarde em torno de 30 segundos para que o sistema estabilize após cada mudança.

Legenda

Nº	Descrição	Qtd
3	Arruela Lisa 1/4 x 1	4
4	Porca 3/16	6
7	Par. Plastic 5 x 16	6
9	Par. 1/4x 5/8	1
16	Par. Sex. M8 x 50	2
17	Porca M8	2
18	Arruela Lisa 5/16 x 7/8	4
19	Porca autotravante M10	1
26	Par. Sex 3/16 x 5/8	6
29	Arruela Lisa 1/4 x 17	4