

CERTIFICADO DE GARANTIA:

O fabricante garante a funcionalidade e o acabamento de seu aparelho pelo prazo legal de 03 (três) meses, mais 09 (nove) meses de garantia adicional da fábrica, totalizando o prazo de 01 (um) ano contados a partir da data de venda registrada na nota fiscal, desde que o aparelho seja utilizado de forma apropriada e de acordo com o Manual de Instruções. A garantia somente é dada em casos de defeitos de fabricação ou em matérias-primas, sujeitos a uma prévia análise por um agente autorizado, a fim de providenciar o conserto necessário. A assistência é dada apenas ao produto, não cobrimos outros gastos como instalação, desinstalação e deslocamento até a assistência técnica. Apenas no caso de não haver assistência técnica local, o ônus pelo transporte será arcado pelo fabricante;

O fabricante declara que a garantia ficará automaticamente cancelada se for constatada qualquer das condições abaixo:

- Danos resultantes de manuseio ou uso incorreto e inadequado ou provocados por queda, descarga elétrica, inundação, etc;

- Danos em consequência de uso em locais impróprios como por exemplo, ambientes com grande concentração de: soluções ácidas, básicas, salinas, pó, umidade, exposição excessiva a luz solar, gordura ou temperatura de ambiente fora da faixa de 5°C a 40°C;

- Apresentar sinais de violação, ajuste ou conserto por pessoa não autorizada pelo Fabricante;

- Peças e acessórios sujeitos à quebra, como peças plásticas e vidros, após o prazo legal de 90 (noventa) dias.

- Se a nota fiscal de compra apresentar sinais de rasura ou adulterações.

Nota: Para efeito de prestação de serviço em garantia, deverá ser apresentada a nota fiscal de compra do aparelho ao Agente Autorizado.



A lista de Assistentes Técnicos Autorizados encontra-se no site:

www.goar.com.br

Fabricado por CNPJ: 94.331.519/0003-68

sac@dalmoro.ind.br

(51) 2626 4234

Rev.06



MANUAL DE INSTRUÇÕES CLIMATIZADOR ATENAS

COLUNA 20L



ESPECIFICAÇÕES TÉCNICAS:

- Tensão elétrica: 127 V ou 220 V

- Corrente: 2,20 A ou 1,45 A

- Frequência: 60 Hz

- Diâmetro da hélice: 53 cm

- Diâmetro da grade: 60 cm

- Dimensões:

Alt.: 190 cm Larg.: 60 cm Prof.: 60 cm

- Movimento oscilatório: 68°

- Consumo de água: até 6 litros por hora

- Disponível nas cores: preto

- Exclusivo para uso industrial

Guarde este manual para consultas futuras.

INSTRUÇÕES IMPORTANTES:

Segurança, Instalação e Manuseio:

Ao instalar este aparelho, é essencial seguir as instruções deste manual:

- Este aparelho não deverá ser instalado em ambientes externos (não abrigados) ou em locais sujeitos a condensação ou projeção de líquidos.

- Para instalação, montagem e manutenção de seu aparelho é indispensável um profissional especializado.

- Ao montar partes ou peças do aparelho é necessário confirmar que o aparelho não esteja conectado à rede elétrica.

- Deve ser desligada a chave geral da rede elétrica durante a instalação do produto.

- Antes de efetuar a instalação elétrica ou ligar o plugue na tomada, certifique-se que a tensão elétrica (voltagem) seja compatível com a indicada no produto (127V ou 220V).

- Certifique-se que o aparelho esteja desligado da rede de alimentação antes de remover qualquer parte do produto, como por exemplo a grade de proteção da hélice.

- Após realizar a instalação, o aparelho deve ser ligado através da chave liga/desliga indicada na vista explodida na página seguinte.

- Este aparelho não se destina à utilização por pessoas (inclusive crianças) com capacidades físicas, sensoriais ou mentais reduzidas, ou por pessoas com falta de experiência e conhecimento, a menos que tenham recebido instruções referentes à utilização do aparelho ou estejam sob a supervisão de uma pessoa responsável pela sua segurança.

- Recomenda-se que as crianças sejam vigiadas para assegurar que elas não estejam brincando com o aparelho.

- Em caso de funcionamento anormal, o aparelho deve ser desconectado da rede elétrica e encaminhado para um Assistente Técnico Autorizado (disponível no site www.goar.com.br).

- Não utilizar o produto em caso de algum componente apresentar avaria ou funcionamento anormal. Quando houver necessidade de manutenção, a mesma deverá ser realizada por um Assistente Técnico Autorizado (disponível no site www.goar.com.br).

- Para evitar acidentes, em função do fluxo de ar gerado e da oscilação do aparelho, evitar o contato e mantenha distância de cabelos, cortinas ou qualquer outro objeto que possa ser sugado pela hélice.

- Nunca transportar o produto pelo cabo de alimentação.

- Se o cabo de alimentação estiver danificado ele deve ser substituído pelo fabricante ou Assistente Técnico

Autorizado ou pessoa qualificada, a fim de evitar riscos.

- Para evitar acidentes gerados por quedas, o aparelho deverá estar posicionado sobre uma superfície plana.

- Não retirar o plugue da tomada puxando-o pelo cabo de alimentação.

- Não é recomendado o uso do aparelho em caso do reservatório de água estiver sem sua tampa.

- ATENÇÃO: o sistema de aspersão de água não pode ser ligado ou permanecer em uso quando o reservatório de água estiver vazio e se o sistema de ventilação estiver desligado.

Conservação, Limpeza e Armazenamento

- Para efetuar a limpeza, mantenha seu aparelho desligado.

- Realizar limpezas periódicas do aparelho para manter sua funcionalidade e eficiência. (Obs.: Acúmulo de resíduos na hélice pode acarretar aumento do ruído devido às vibrações geradas pelo desbalanceamento de suas pás ocasionando perda da garantia. Não utilizar jatos de ar. Acúmulo nas grades de proteção e/ou motor elétrico do sistema de ventilação, que podem reduzir a eficiência do produto).

- Utilizar apenas um pano macio umedecido com água ou água e sabão neutro para realizar a limpeza.

- Nunca utilizar produtos químicos voláteis ou combustíveis.

- Não utilizar produtos abrasivos para não danificar a aparência do produto.

- Para garantir a longevidade do seu aparelho, aconselhamos fazer manutenção preventiva a cada 3 anos, substituindo alguns itens, como: rolamentos e hélice.

Descarte

- Este aparelho deverá ser descartado de forma a preservar o meio ambiente, como o mesmo é composto por partes plásticas, metálicas e circuitos, tais partes dever ser destinadas como resíduos seletivos.

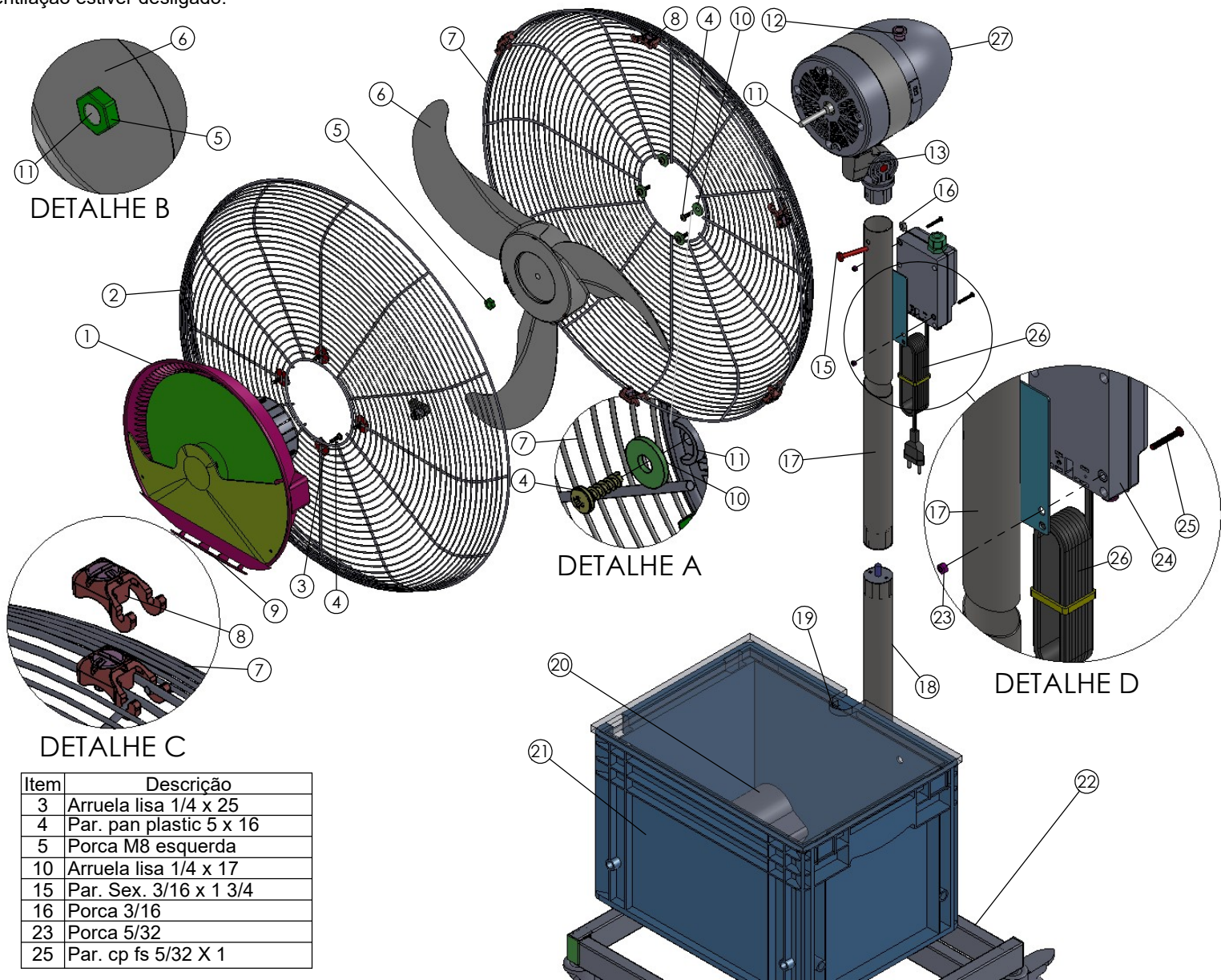
INSTRUÇÕES DE MONTAGEM DO CLIMATIZADOR

PROCEDIMENTO:

- 1° - **Ver detalhe A:** Fixe a grade traseira (7) no motor (11) através das arruelas menores 1/4 x 17 (10) e parafusos plastic 5 x 16 (4) ;
 - 2° - **Detalhe B:** Introduza a hélice (6) no eixo do motor (11) , de maneira a coincidir com o pino trava; Após aperte com a porca maior (5) no sentido anti-horário (rosca esquerda), conforme detalhe B;
 - 3° - Fixe o sistema aspersor (1) na grade dianteira (2) através das arruelas maiores 1/4 x 25 (3) e parafusos plastic 5 x 16 (4);
 - 4° - **IMPORTANTE:** Alinhe horizontalmente o prato (9) do sistema aspersor (1) com o suporte do motor (13) . Se o prato for montado virado irá cair água pelas laterais. **Fixação das grades:** **Ver detalhe C:** Fixe a grade dianteira (2) sobre a grade traseira (7) através das presilhas . Gire o pino para a posição "cadeado aberto", após encaixe a presilha na grade e gire o pino para a posição "cadeado fechado", conforme detalhe C.
- ATENÇÃO:** Utilize uma chave de fenda grande para girar o pino;
- 5° - Rosqueie a coluna (17) na coluna (18) . Encaixe no tubo da base da coluna (22) , deixando a chapa da coluna (17) para trás com relação a base da coluna (22) conforme vista explodida abaixo;
 - 6° - Efetue a acoplagem do ventilador previamente montado na coluna (17) , por meio do suporte do motor (13) e fixe através do parafuso (15) e porca (16) , conforme ilustrado na vista explodida do ventilador;
 - 7° - Encaixe o reservatório (21) na base da coluna (22) . Coloque a moto bomba (20) dentro do reservatório (21);
 - 8° - **Detalhe D:** Fixe a caixa controle (24) na chapa da coluna (17) com os parafusos (25) e porcas (23) deixando o cabo flexa (26) para baixo;
 - 9° - Abastecer o reservatório (21) com água potável. Após coloque a tampa do reservatório de maneira que as mangueiras fiquem posicionadas no recorte (19) ;
 - 10° - Fixe as mangueiras na grade utilizando as abraçadeiras plásticas pequenas e fixar o tubo corrugado na coluna utilizando as abraçadeiras plásticas grandes. **ATENÇÃO: Não estrangular a mangueira pois bloqueia a passagem da água.**

Instruções de manuseio:

- 1° - Após realizar as instalações mecânicas, plugue o cabo flecha (26) na tomada verificando a correta tensão do equipamento com a rede elétrica. Para ligar o equipamento, ligue as duas chaves da caixa controle (24) e gire a chave (27) (localizada na parte posterior do motor) para ligar e regular a velocidade do vento;
 - 2° - Regule a vazão de água no registro da caixa controle (24): Caso haja gotejamento do sistema aspersor restringir mais a passagem da água.
- ATENÇÃO:** Ao regular a aspersão aguarde em torno de 30 segundos para que o sistema estabilize após cada mudança;
- 3° - Pressione o pino (12) do motor para acionar a oscilação. Puxar o pino para cima para deixar o climatizador fixo;
 - 4° - O sistema de aspersão de água não pode ser ligado ou permanecer em uso quando o reservatório de água estiver vazio e/ou se o sistema de ventilação estiver desligado.



Item	Descrição
3	Arruela lisa 1/4 x 25
4	Par. pan plastic 5 x 16
5	Porca M8 esquerda
10	Arruela lisa 1/4 x 17
15	Par. Sex. 3/16 x 1 3/4
16	Porca 3/16
23	Porca 5/32
25	Par. cp fs 5/32 X 1